

 **psi**

max. 7.25 145 72.5 14.5

 **bar**

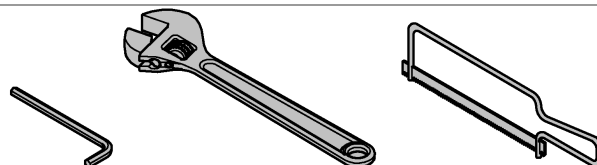
max. 0,5 10 5 1

 **°F**

max. 158° 140°

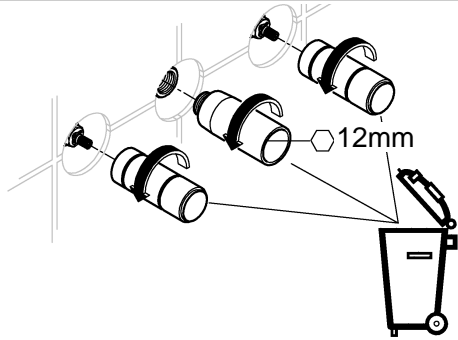
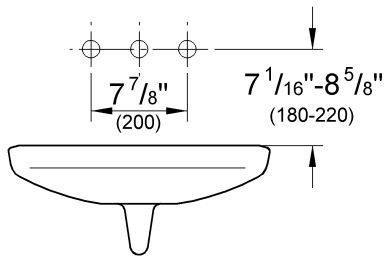
 **°C**

max. 70° 60°

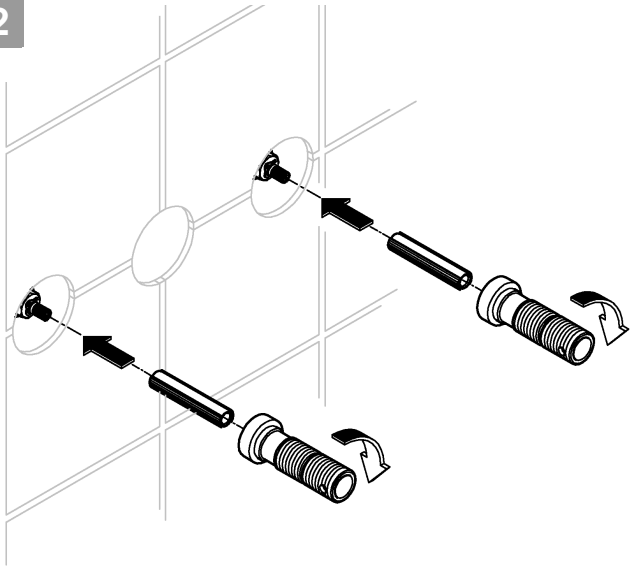




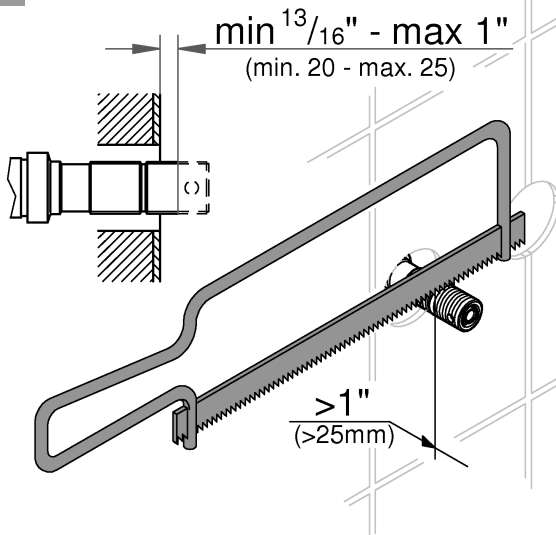
1



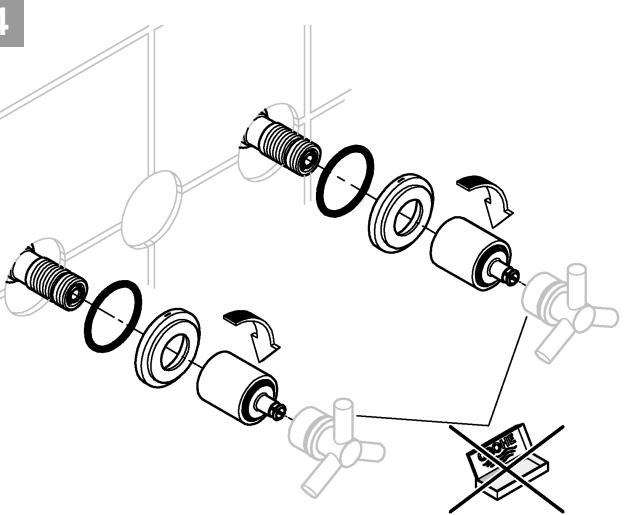
2



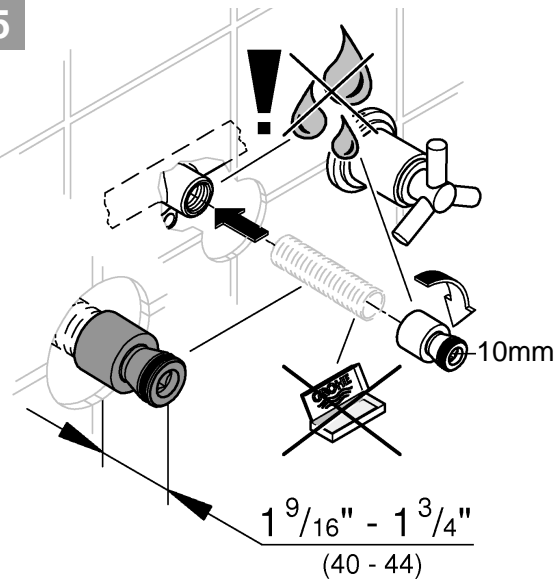
3



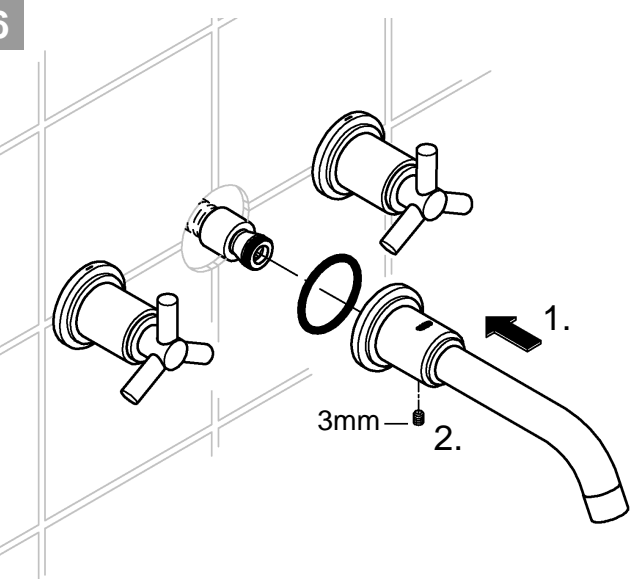
4

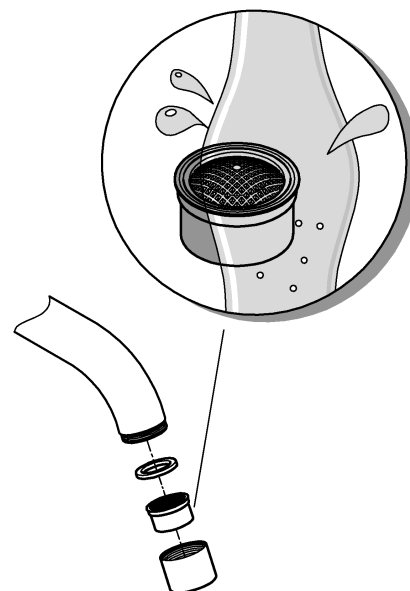
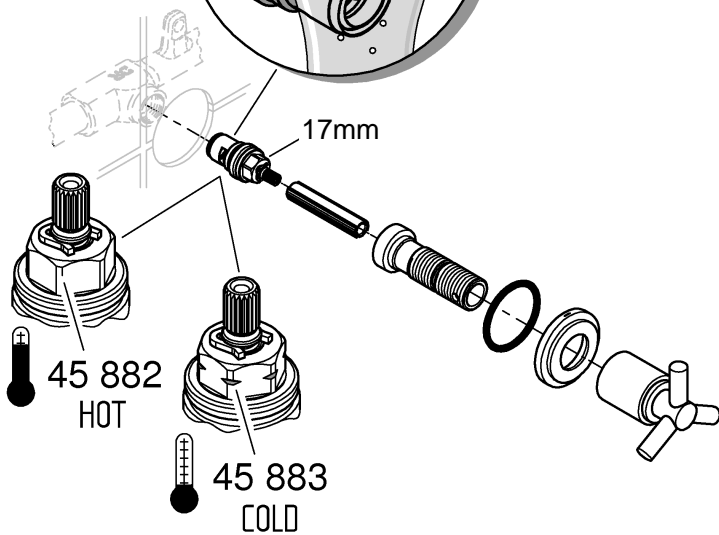
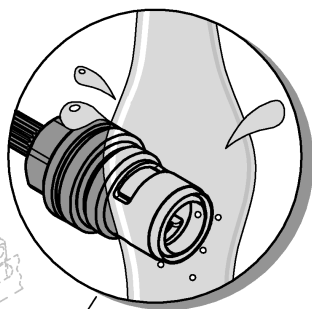
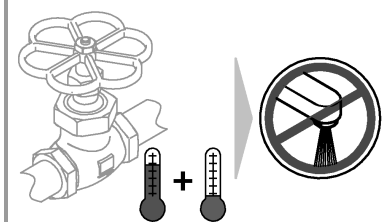
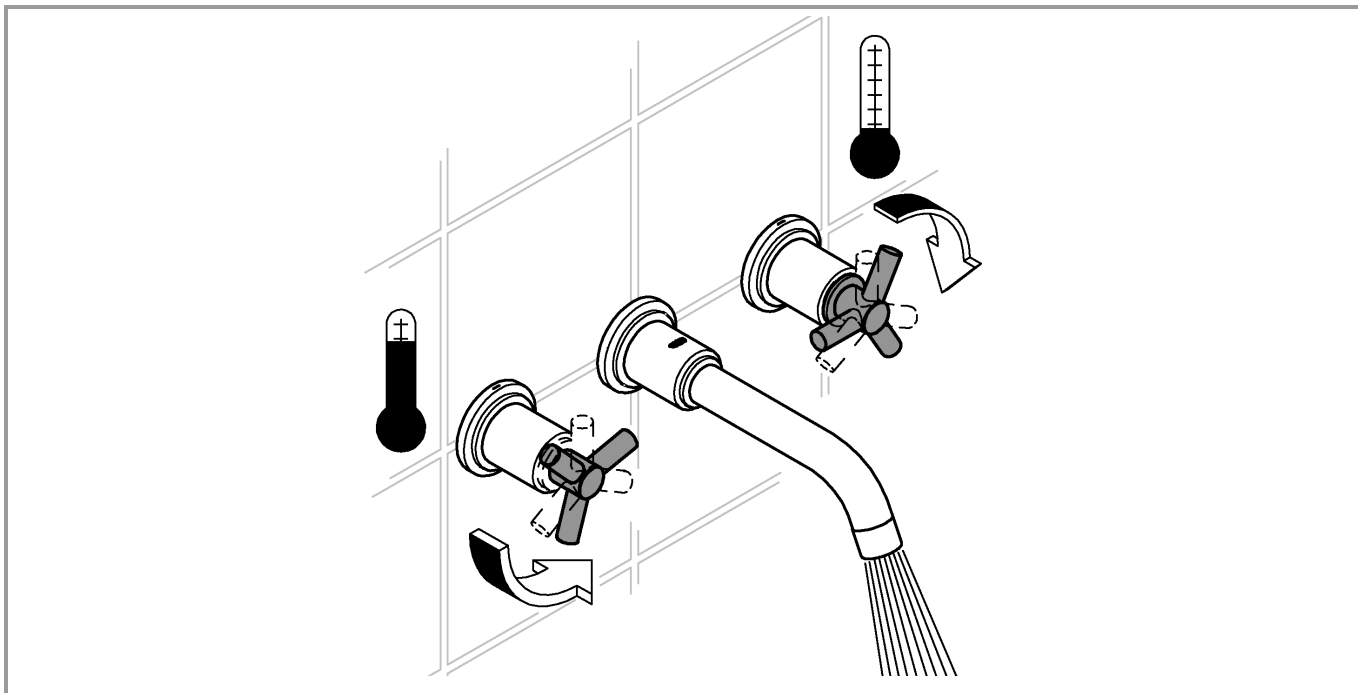
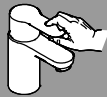


5



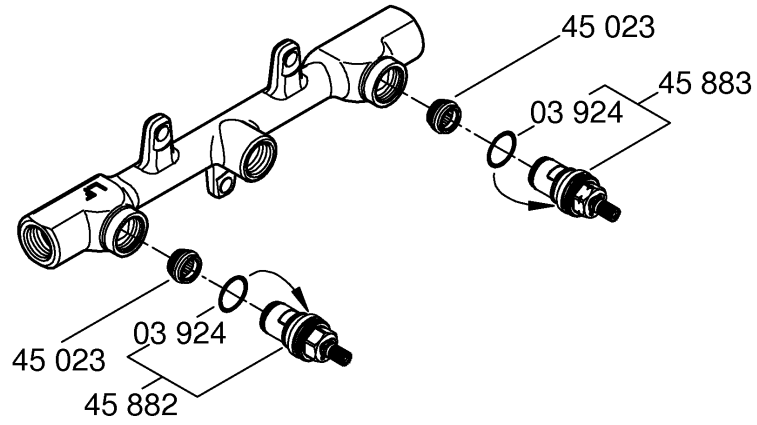
6



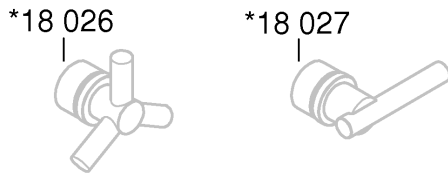




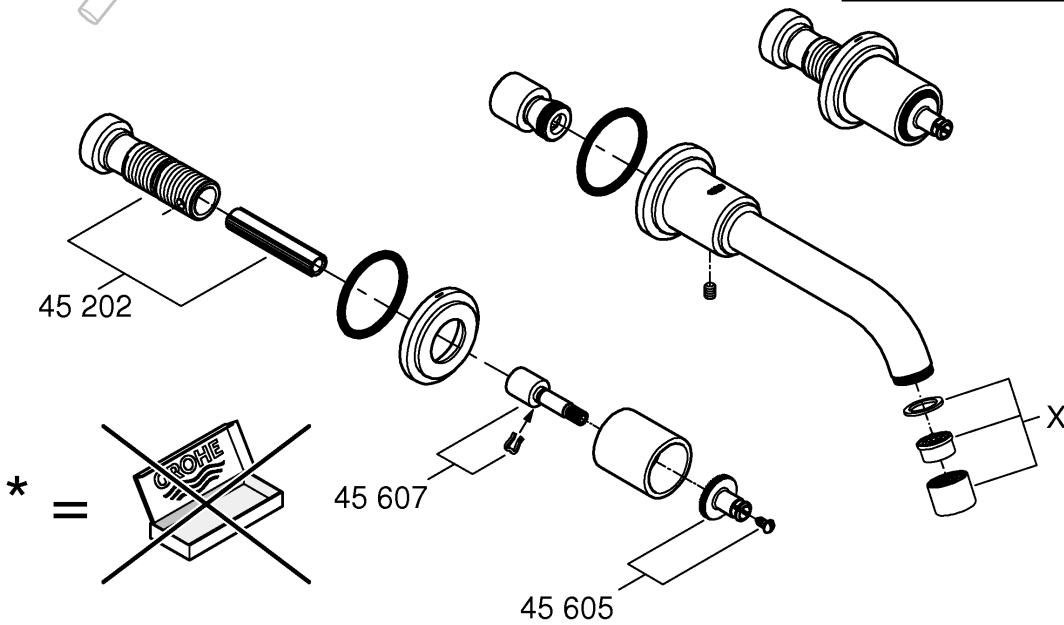
**33 885**



**20 173**



	X
1,2 gpm	48 302
1,5 gpm	13 935



## English

### Application

Operation is possible in conjunction with:

- Pressurized storage heaters
- Thermally controlled instantaneous heaters
- Hydraulically controlled instantaneous heaters

Operation with low-pressure storage heaters (displacement water heaters) is **not** possible.

**Flush piping system prior and after installation of faucet thoroughly!**

### Specifications

- Max. flow:  
2017300A 4.5 L/min or **1.2 gpm**/60 psi
- 20173000 5.7 L/min or **1.5 gpm**/60 psi

Thermal disinfection possible

### Notes:

- To be installed according to local codes and regulations.

**Replacement parts**, see page 4 (\* = special accessories).

### Care

Instructions for care of this faucet will be found in the Limited Warranty supplement.

## Français

### Domaine d'application

Le service est possible en combinaison avec:

- Des chauffe-eau à accumulateur sous pression
- Des chauffe-eau instantanés à commande thermique
- Des chauffe-eau instantanés à commande hydraulique

Un service avec des systèmes d'eau chaude à écoulement libre **n'est pas** possible.

**Bien rincer les canalisations avant et après l'installation!**

### Caractéristiques techniques

- Débit max.:  
2017300A 4.5 l/min ou **1.2 gpm**/4.1 bar
- 20173000 5.7 l/min ou **1.5 gpm**/4.1 bar

Désinfection thermique possible

### Remarques:

- A installer conformément aux prescriptions et réglementations locales.

**Pièces de rechange**, voir page 4 (\* = accessoires spéciaux).

### Entretien

Vous trouverez les instructions d'entretien de ce mitigeur dans le supplément Garantie Limitée.

## Español

### Campo de aplicación

Es posible el funcionamiento en conjunción con:

- Acumuladores de presión
- Calentadores instantáneos con control térmico
- Calentadores instantáneos con control hidráulico

**No** instalar con acumuladores de baja presión (calentadores de agua sin presión).

**¡Purgar a fondo el sistema de tuberías antes y después de la instalación!**

### Características técnicas

- Caudal máx.:  
2017300A 4.5 L/min o **1.2 gpm**/60 psi
- 20173000 5,7 L/min o **1.5 gpm**/60 psi

Desinfección térmica posible

### Notas:

- A ser instalado conforme a códigos y reglamentos locales.

**Componentes de sustitución**, véase la página 4 (\* = accesorios especiales).

### Cuidados periódicos

En el suplemento Garantía a Limitada encontrará las instrucciones relativas al cuidado de esta batería.

USA

& +1 800 4447643  
us-customerservice@grohe.com

www.grohe.com



CDN

& +1 888 6447643  
info@grohe.ca