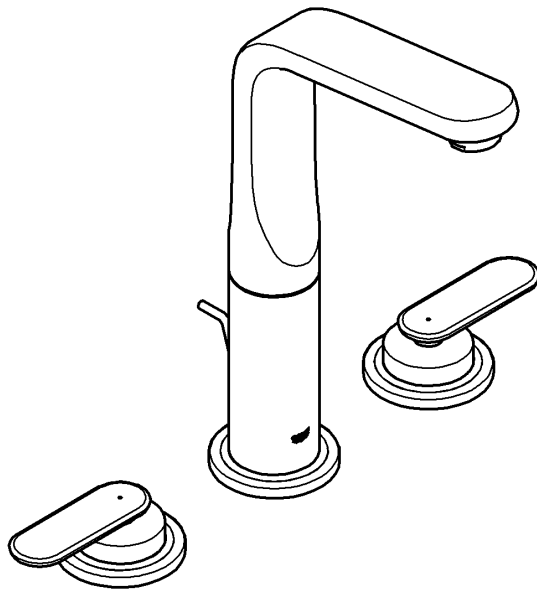


20 182

Veris



Veris

English1

Français1

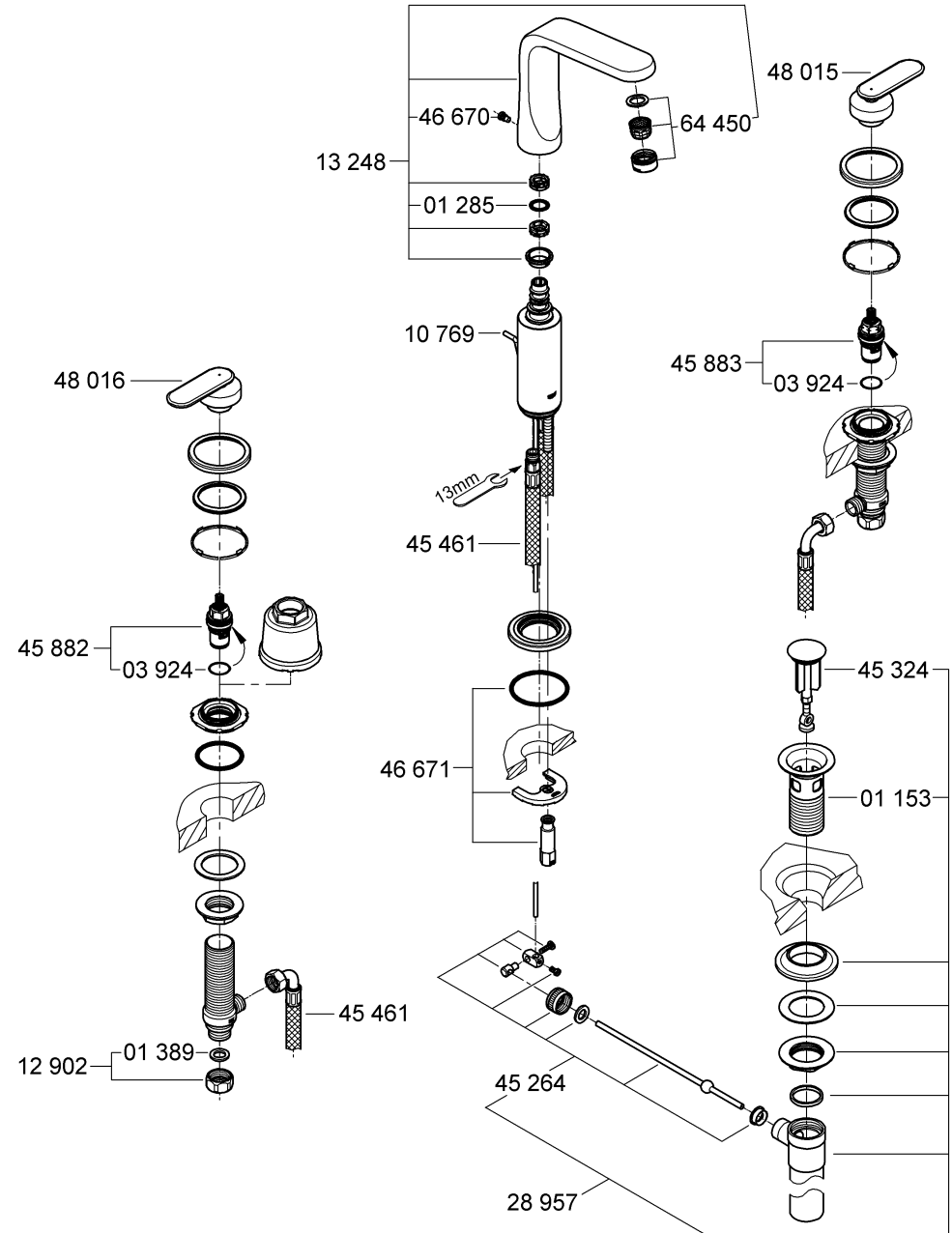
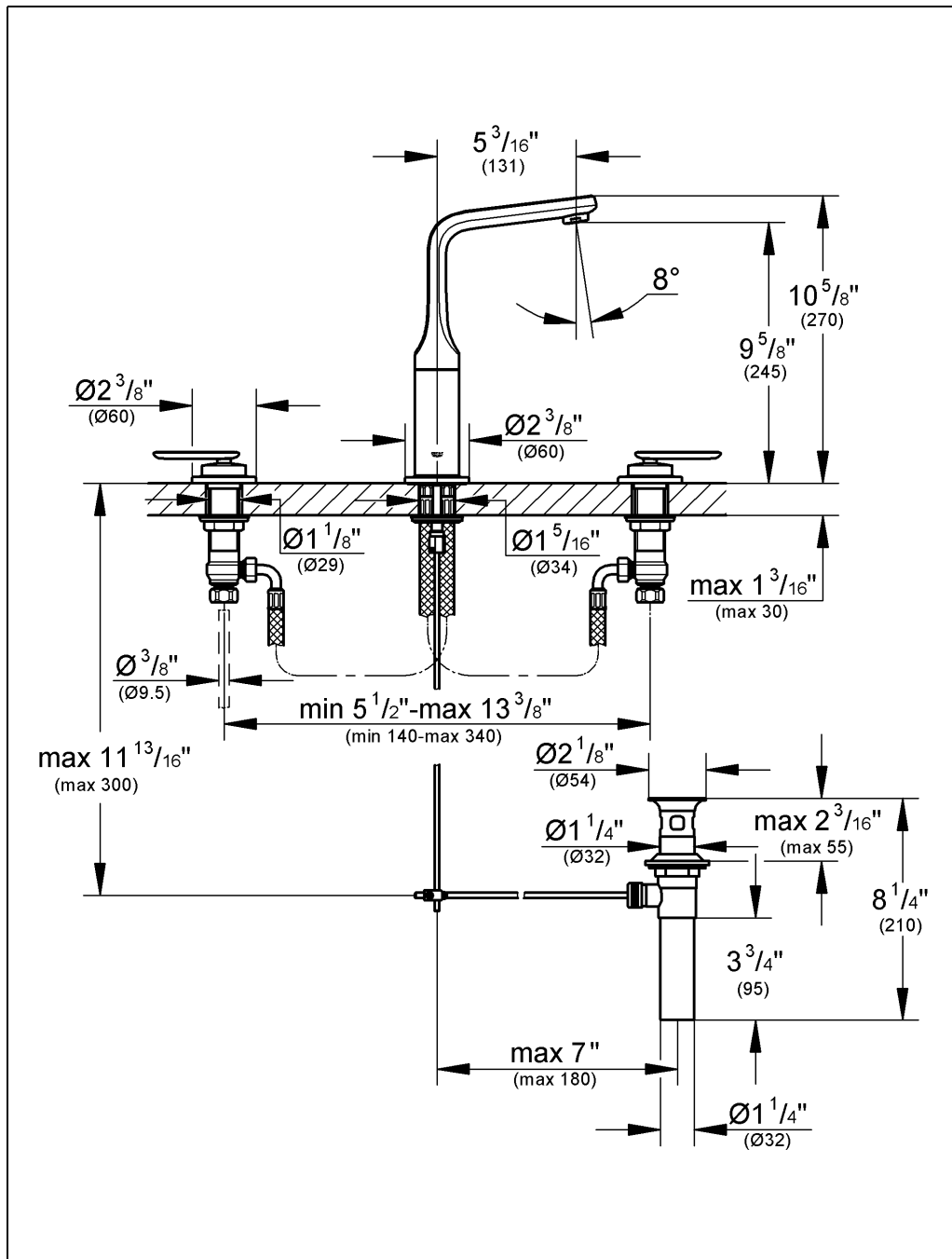
Español1

Design & Quality Engineering GROHE Germany

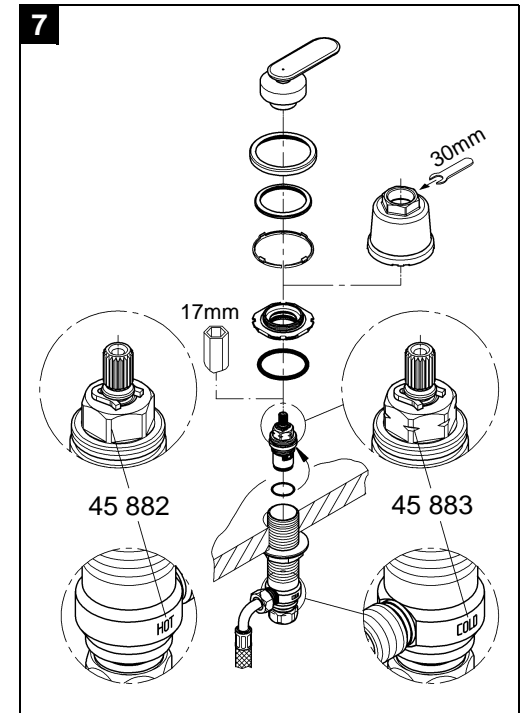
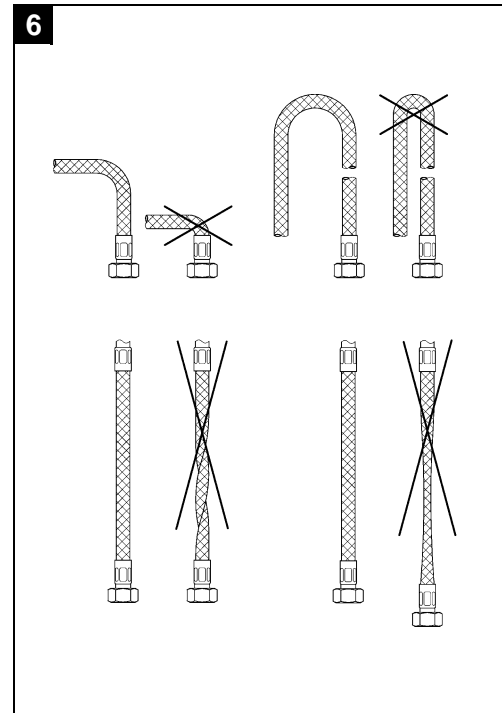
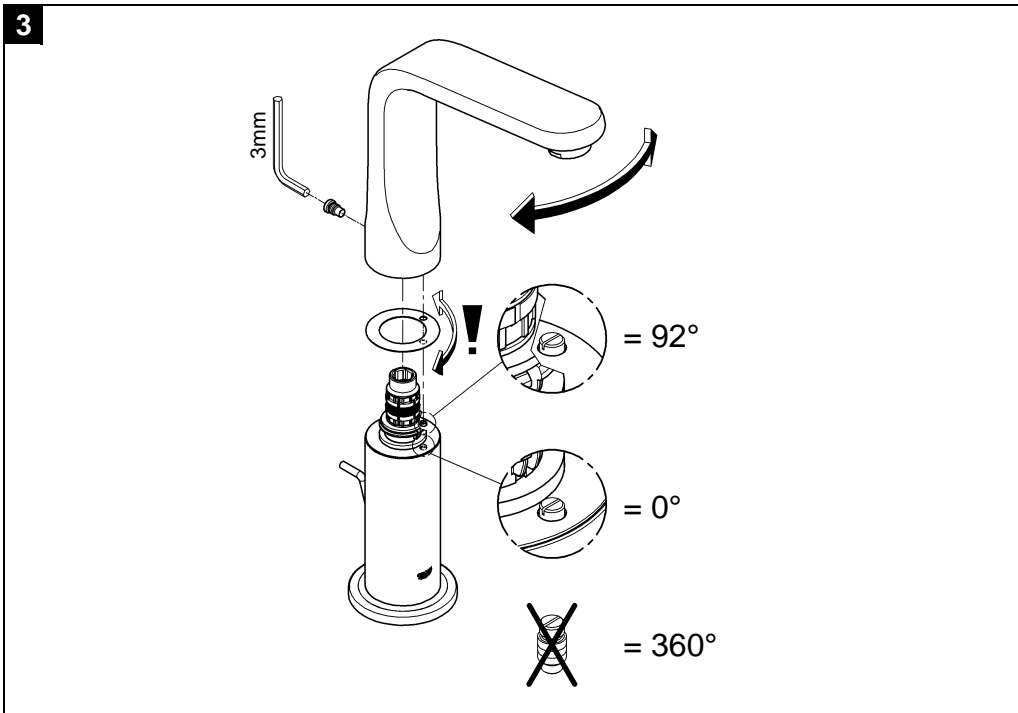
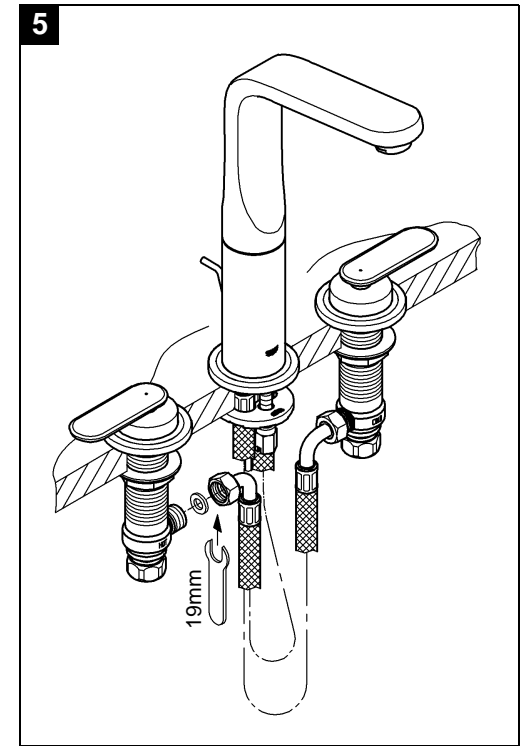
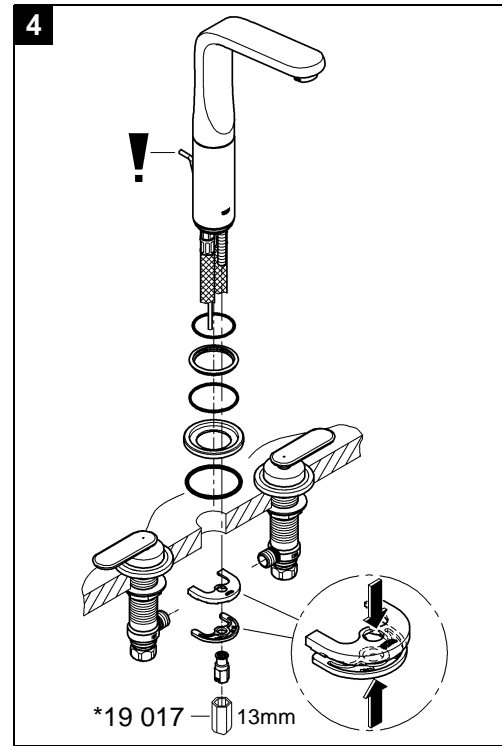
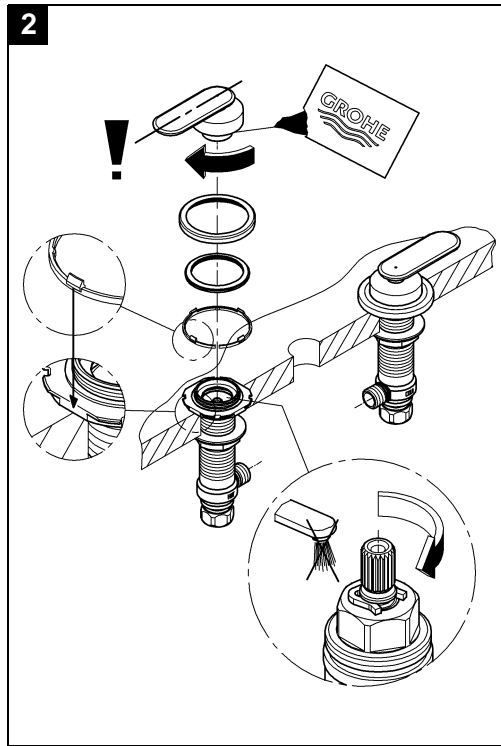
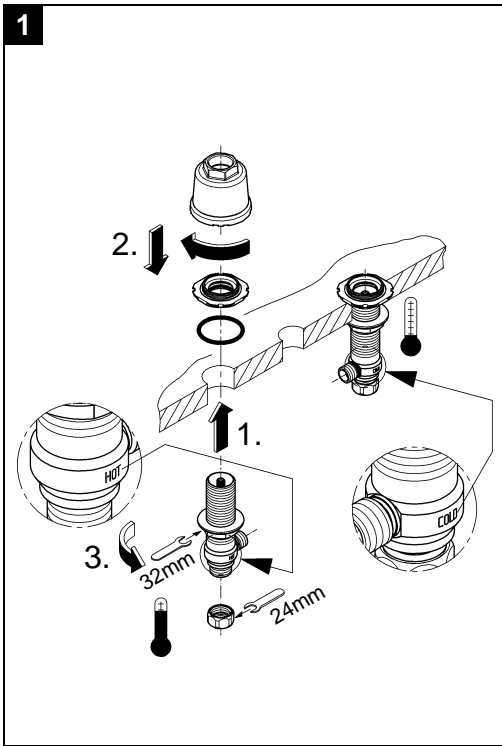
96.804.031/ÂM 214684/06.10

GROHE

ENJOY WATER®



Please pass these instructions on to the end user of the fitting!
 S.v.p remettre cette instruction à l'utilisateur de la robinetterie!
 Entregue estas instrucciones al usuario final de la grifería!



English

Application

Operation with low-pressure displacement water heaters is **not** possible!

Specifications

- Max. flow 8.3 L/min or 2.2 gpm/60 psi
- Flow pressure
 - min. 7.25 psi
 - recommended 14.5 - 72.5 psi
 - greater than 72.5 psi, fit with pressure reducing valves
- Max. operating pressure 145 psi
- Test pressure 232 psi
- Temperature
 - max. (hot water inlet) 176 °F

Note

Major pressure differences between cold and hot water supply should be avoided.

Installation

Flush piping system prior and after installation of faucet thoroughly!

Installation and connection, see fold-out page II, Figs. [1] to [6]. Refer to the dimensional drawing on fold-out page I.

Fit pop-up drain (28 957), see fold-out page I, ensure that flange of pop-up drain is sealed.

Connection

For this purpose the side valves must be connected to the supply lines.

Open cold and hot water supply and check connections for leakage!

Maintenance

Inspect and clean all parts, replace as necessary and grease with special grease.

Shut off cold and hot water supply.

Headpart, see Fig. [7].

Secure side valve against sliding back.

Mousseur (64 450), see fold-out page I.

Replacement parts, see fold-out page I.

Care

For directions on the care of this fitting, please refer to the accompanying Care Instructions.

Français

Domaine d'application

Un fonctionnement avec des accumulateurs sans pression (chauffe-eau à écoulement libre) n'est **pas** possible!

Caractéristiques techniques

- Débit maxi. 8,3 l/min ou 2,2 g/min / 4,1 bar
- Pression dynamique
 - mini. 0,5 bar
 - recommandée 1 - 5 bar
 - supérieure à 5 bar, mise en place d'un réducteur de pression
- Pression de service maxi. 10 bar
- Pression d'épreuve 16 bar
- Température
 - maxi. (admission d'eau chaude) 80 °C

Remarque

Éviter toutes différences importantes de pression entre les raccords d'eau chaude et d'eau froide.

Installation

Bien rincer les canalisations avant et après l'installation!

Montage et raccordement, voir volet II, fig. [1] à [6].

Tenir compte de la cote du schéma sur le volet I.

Monter la bonde de vidage (28 957), voir volet I, s'assurer que le joint de clapet est étanche.

Raccordement

Raccorder les robinets d'arrêt aux conduites d'alimentation.

Ouvrir l'arrivée d'eau froide et d'eau chaude et vérifier l'étanchéité des raccords!

Maintenance

Contrôler toutes les pièces, les nettoyer, les remplacer si nécessaire et les graisser avec de la graisse spéciale pour robinetterie.

Fermer l'arrivée d'eau chaude et d'eau froide.

Tête, voir fig. [7].

Bloquer le robinet d'arrêt pour l'empêcher de glisser!

Mousseur (64 450), voir volet I.

Pièces de rechange, voir volet I.

Entretien

Les indications relatives à l'entretien de cette robinetterie figurent sur la notice jointe à l'emballage.

Español

Campo de aplicación

¡No es posible el funcionamiento con acumuladores sin presión (calentadores de agua sin presión)!

Datos técnicos

- Caudal máx. 8.3 L/min o 2.2 gpm/60 psi
- Presión
 - mín. 7.25 psi
 - recomendada 14.5 - 72.5 psi
 - si la presión es superior a 72.5 psi, se deberá instalar una válvula reductora de presión
- Presión de utilización máx. 145 psi
- Presión de verificación 232 psi
- Temperatura
 - máx. (entrada del agua caliente) 176 °F

Nota

Evítense diferencias de presión importantes entre la entrada de agua fría y caliente.

Instalación

¡Purgar a fondo el sistema de tuberías antes y después de la instalación!

Montaje y conexión, véase la página desplegable II, figs. [1] a [6]. Respetar el croquis de la página desplegable I.

Montar el desagüe (28 957), ver la página desplegable I, asegurarse de que esté sellado el cuerpo de la válvula del desagüe.

Conexiones

Establecer la conexión de las válvulas laterales con los conductos de alimentación.

Abrir las llaves de paso del agua fría y del agua caliente y comprobar la estanqueidad de las conexiones!

Mantenimiento

Verificar todas las piezas, limpiarlas, cambiarlas en caso de necesidad y engrasarlas con grasa especial para griferías.

Cerrar las llaves de paso del agua fría y del agua caliente.

Montura, véase la fig. [7].

¡Asegurar la válvula lateral para que no se deslice hacia atrás!

Mousseur (64 450), véase la página desplegable I.

Piezas de recambio, véase la página desplegable I.

Cuidado

Las instrucciones para el cuidado de este producto pueden consultarse en las instrucciones de conservación adjuntas.

