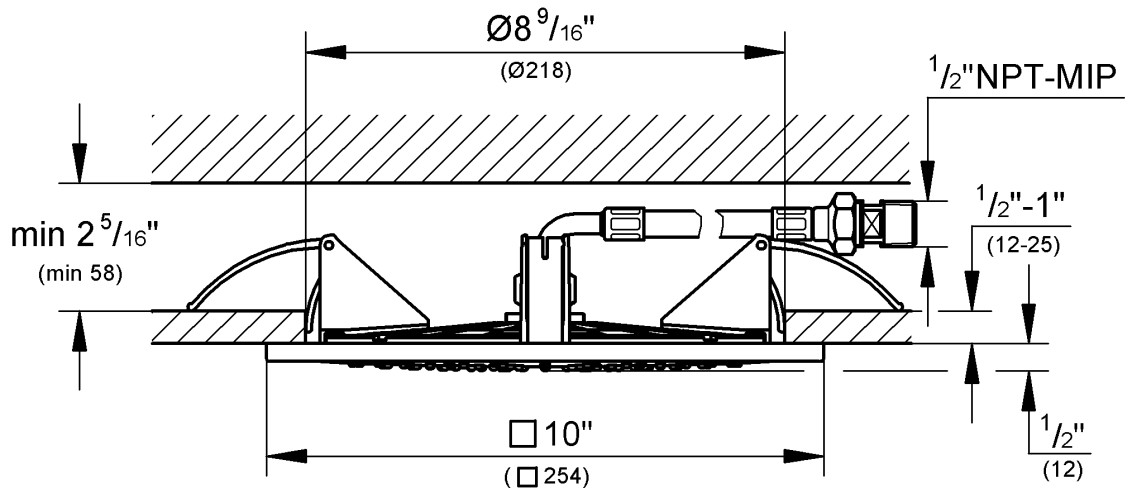
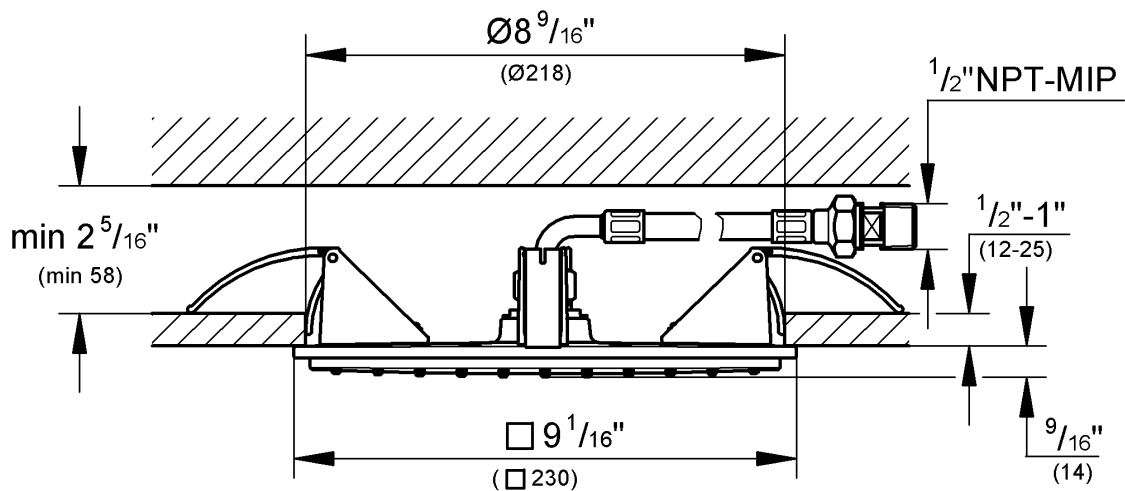
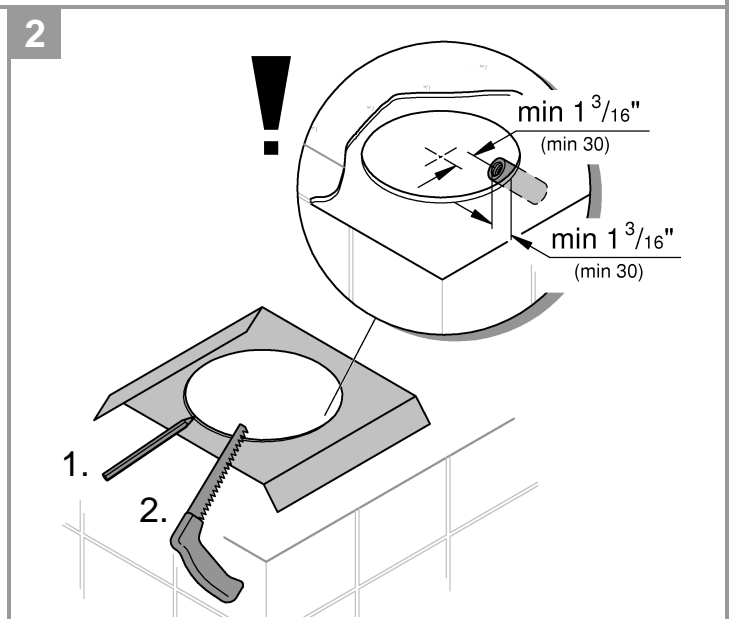
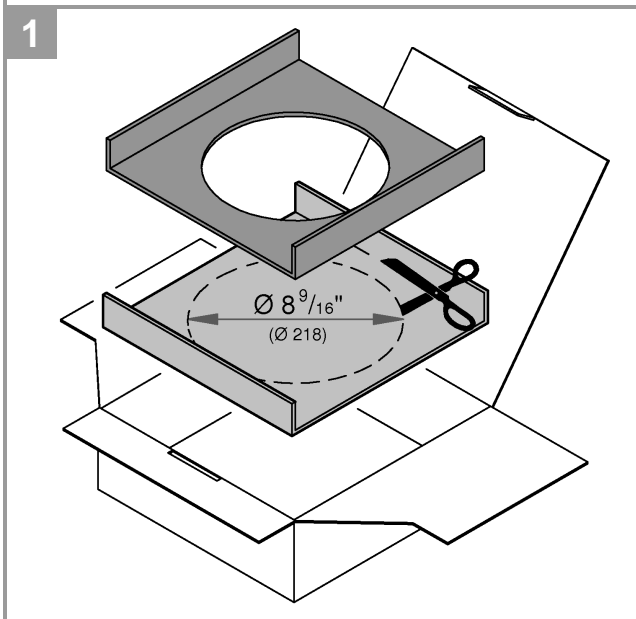
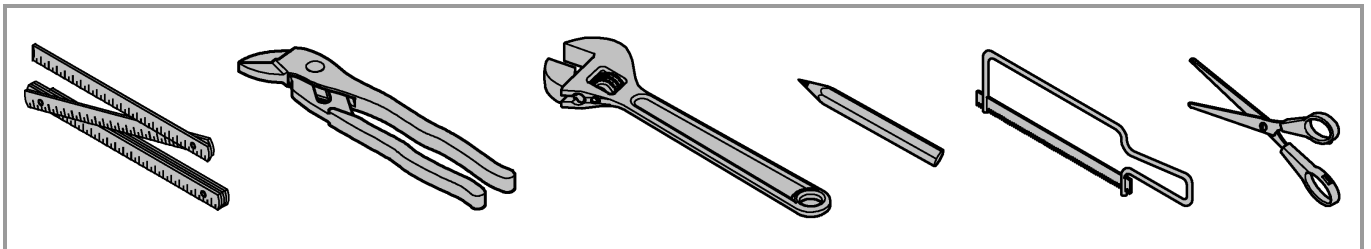
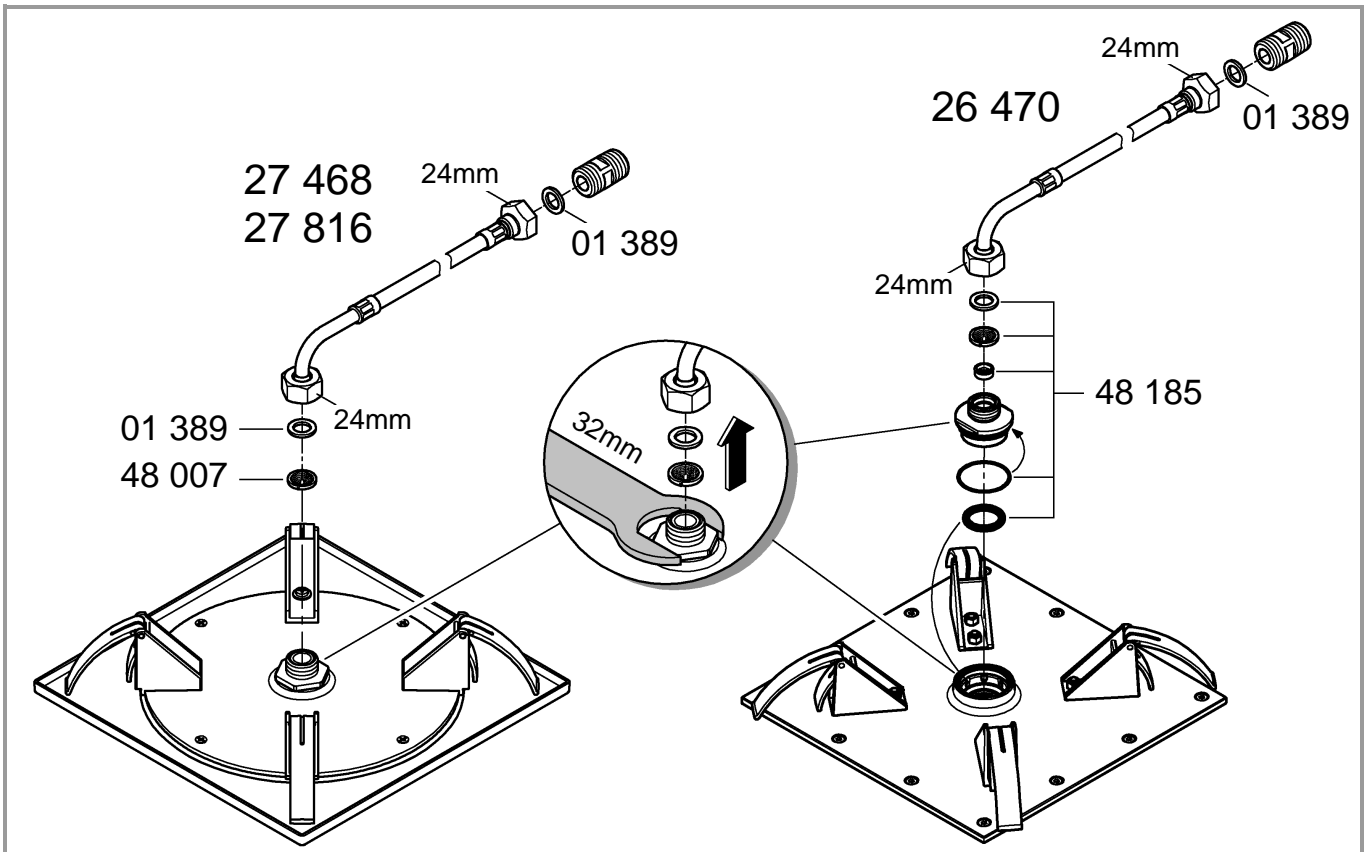


27 468
27 816



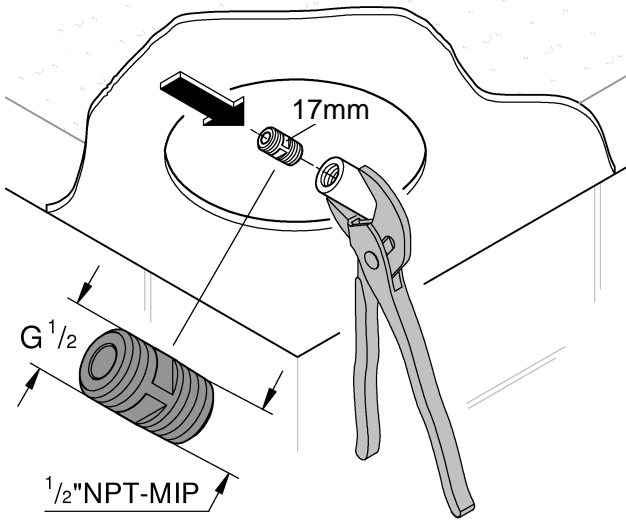
26 470



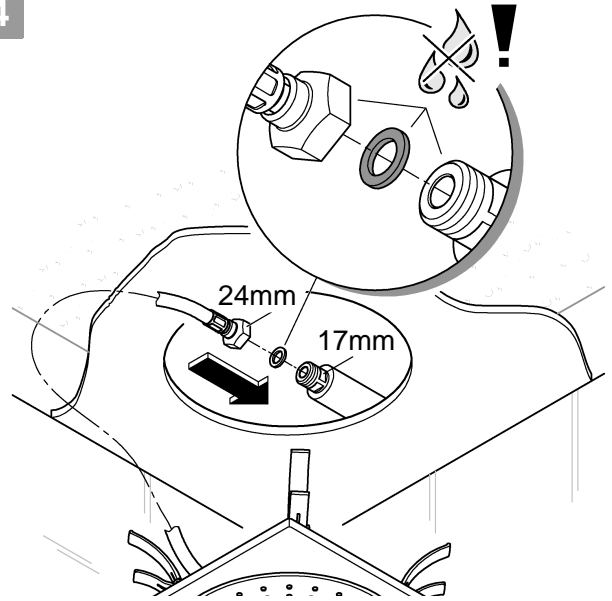




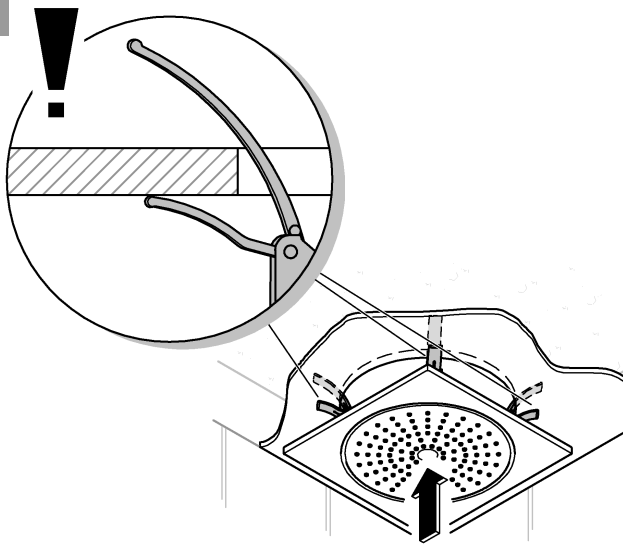
3



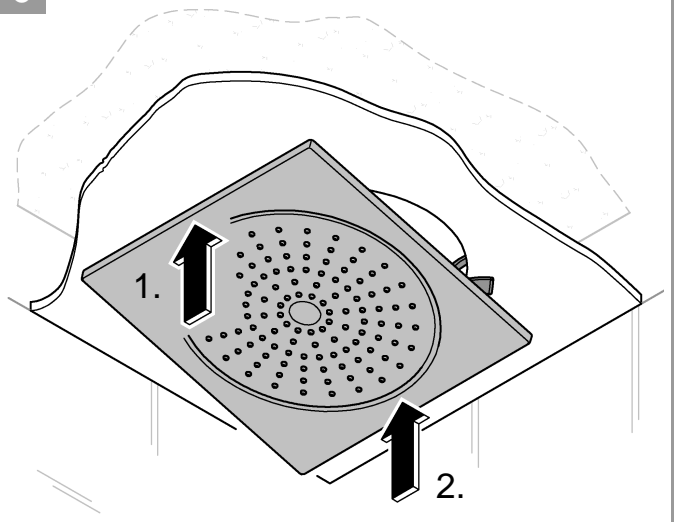
4



5



6



26 470

