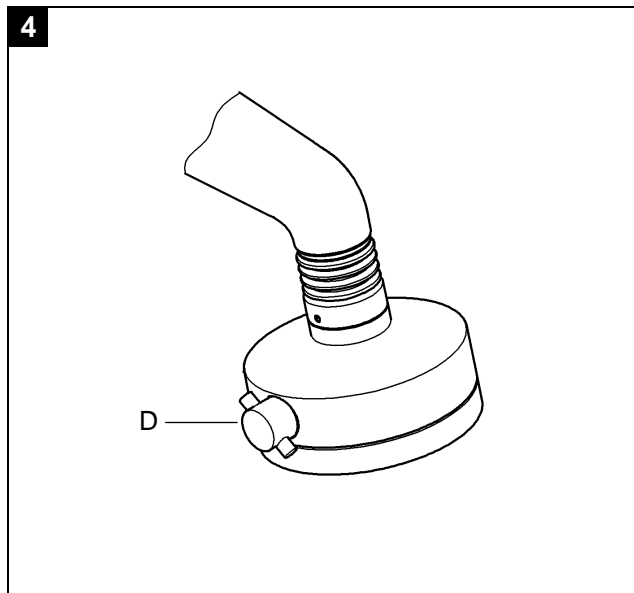
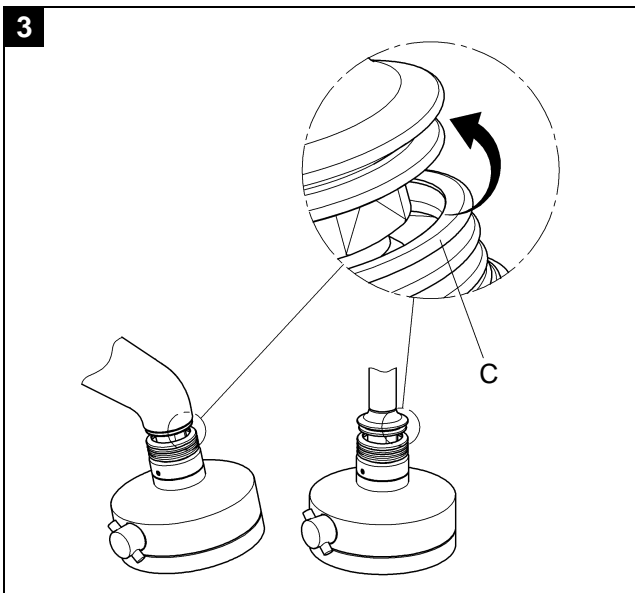
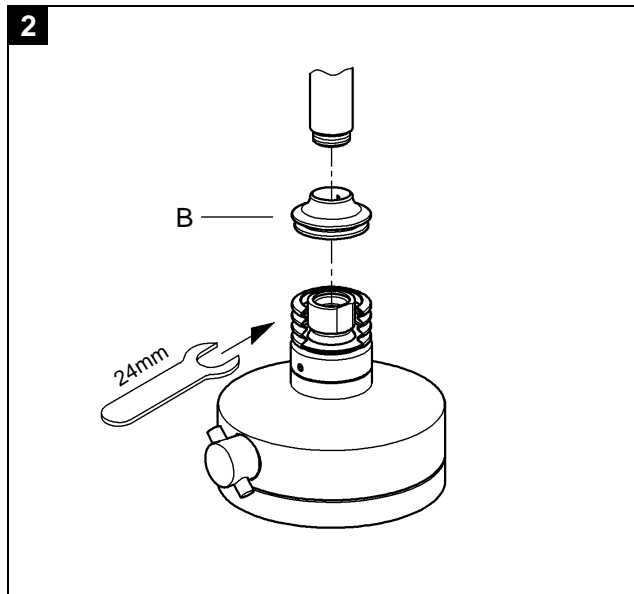
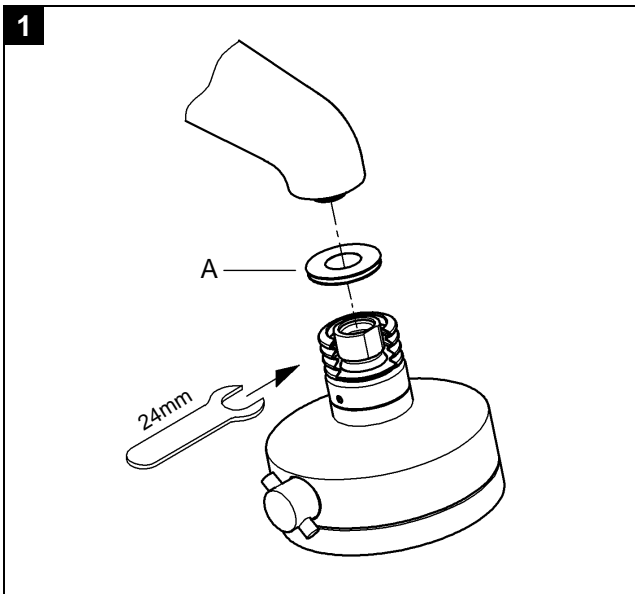
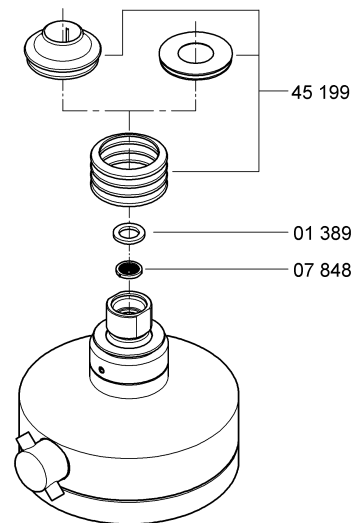
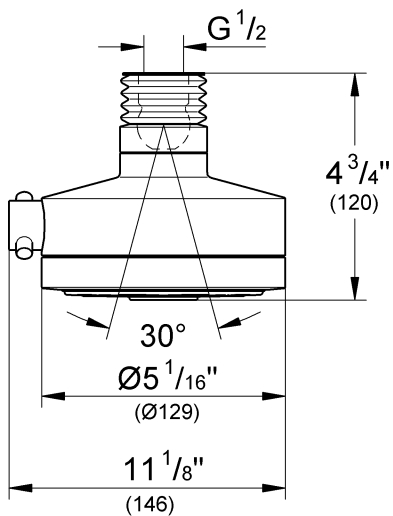


27 530





USA

Technical Data

- Max. flow 9.5 L/min or 2.5 gpm/80 psi

Installation

Refer to the dimensional drawings.

To be installed according to local codes and regulations!

Install supplied adapter (A) or (B) for appropriate spray arm, figs. [1] and [2].

Install overhead spray, see figs. [1] and [2].

Draw up bellows (C) onto the adapter, see fig. [3].

Maintenance

Inspect and clean all parts, replace as necessary and grease with special grease.

Care

Instructions for care will be found in the Limited Warranty supplement.

F

Caractéristiques techniques

- Débit maxi. 9,5 l/min or 2,5 g/min/5,5 bar

Installation

Tenir compte des cotes du schéma.

A installer conformément aux prescriptions et réglementations locales.

Choisir l'adaptateur pour robinet (A) ou (B) fourni dans l'emballage, fig. [1] et [2].

Monter la douche de tête, voir figs. [1] et [2].

Poser le soufflet (C) sur l'adaptateur, voir fig. [3].

Maintenance

Contrôler toutes les pièces, les nettoyer, les remplacer si nécessaire et les graisser avec de la graisse spéciale pour robinetterie.

Entretien

Vous trouverez les instructions d'entretien dans le supplément Garantie Limitée.

E

Datos técnicos

- Caudal máx. 9.5 L/min o 2.5 gpm/80 psi

Instalación

Respetar los croquis.

A ser instalado conforme a códigos y reglamentos locales.

Montar los adaptadores adjuntos (A) o (B) para el brazo de ducha correspondiente, figs. [1] y [2].

Montar la ducha de cabeza, véanse las figs. [1] y [2].

Colocar el fuelle (C) sobre el adaptador, véase la fig. [3].

Mantenimiento

Revisar todas las piezas, limpiarlas, sustituir las en caso necesario y engrasarlas con grasa especial para grifería.

Cuidados

En el suplemento Garantía a Limitada encontrará las instrucciones relativas al cuidado.

Grohe America Inc.
241 Covington Drive
Bloomington, IL
60108
U.S.A.
Technical Services
Phone: 630/582-7711
Fax: 630/582-7722

Grohe Canada Inc.
1230 Lakeshore Road East
Mississauga, Ontario
Canada, L5E 1E9
Technical Services
Services Techniques
Phone/Tél: 905/271-2929
Fax/Télécopieur: 905/271-9494