

RAINSHOWER

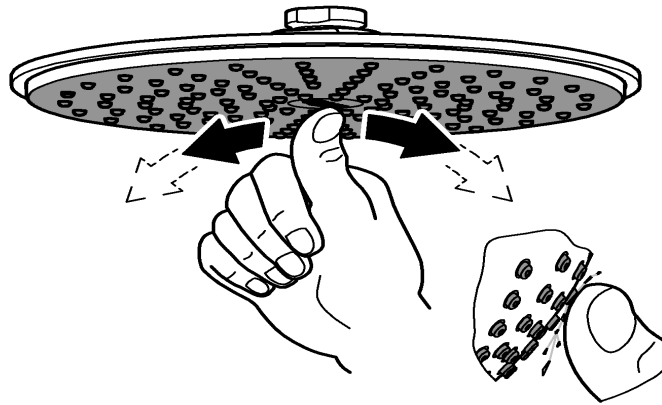
DESIGN + ENGINEERING
GROHE GERMANY
94.235.331/ÄM 239502/05.17

www.grohe.com

Pure Freude an Wasser

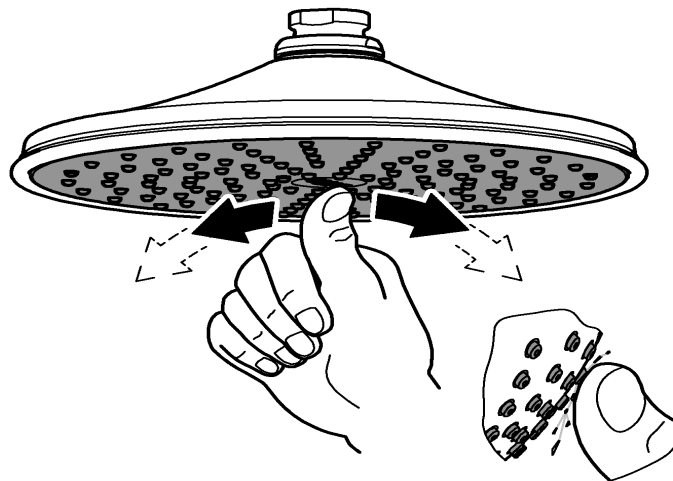


27 814
28 373



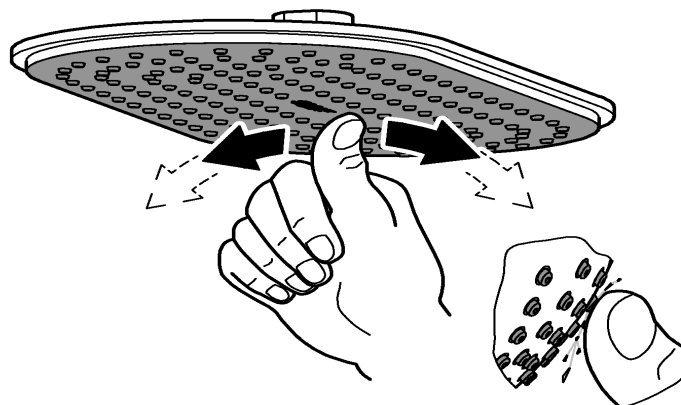
SpeedClean

26 474
28 375



SpeedClean

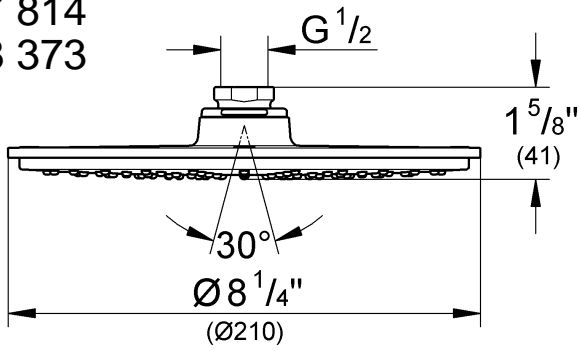
27 837



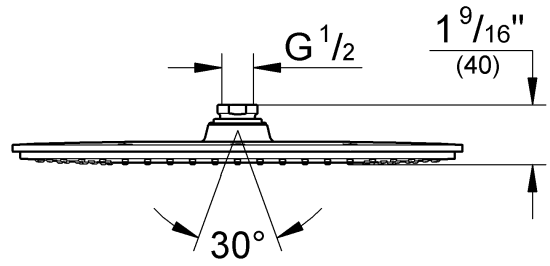
SpeedClean



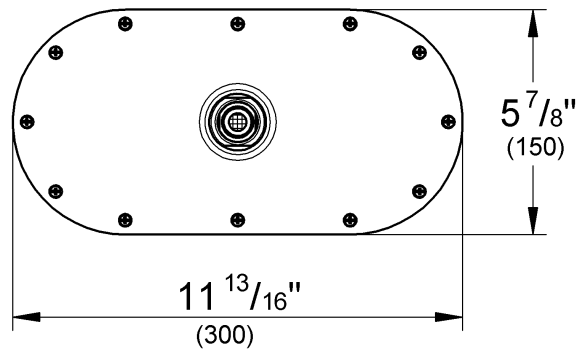
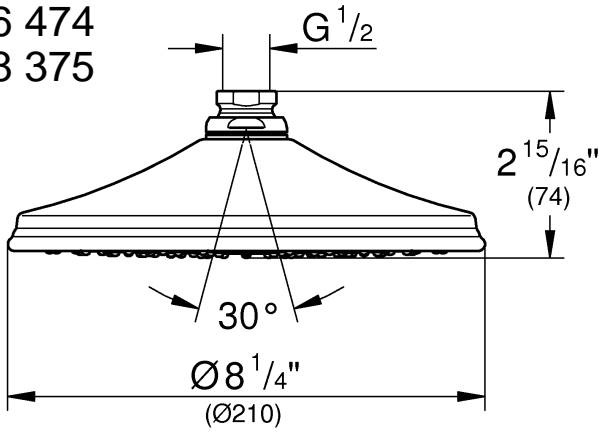
27 814
28 373



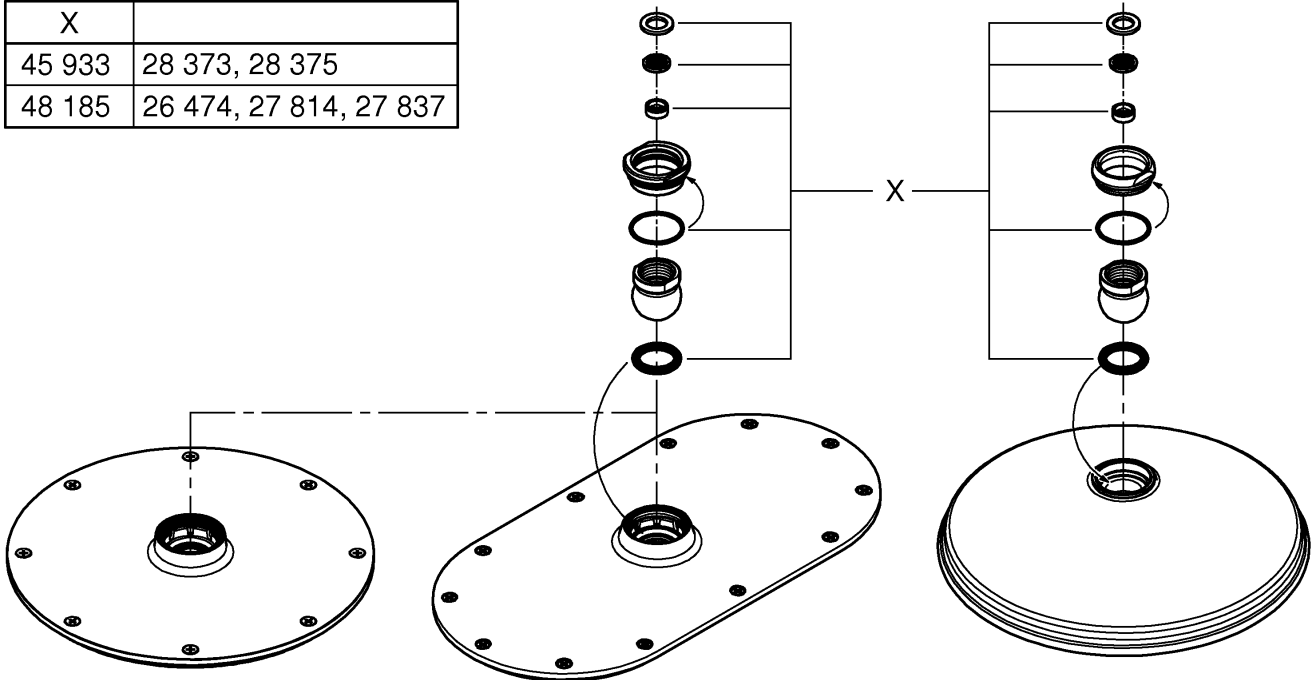
27 837



26 474
28 375



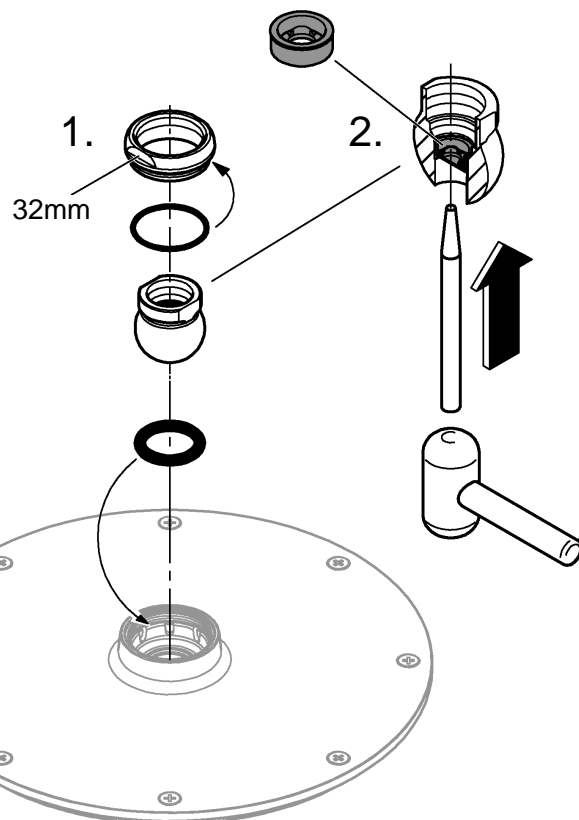
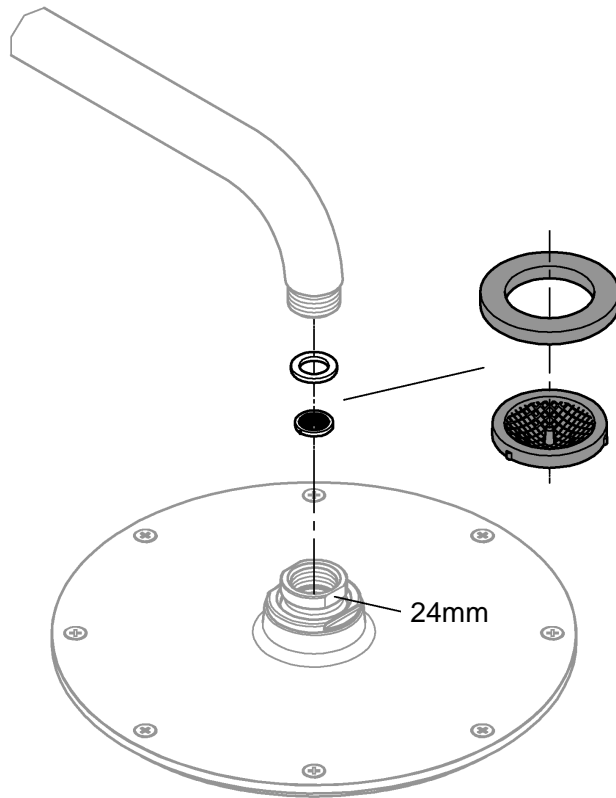
X	
45 933	28 373, 28 375
48 185	26 474, 27 814, 27 837



27 814
28 373

27 837

26 474
28 375



English

These overhead sprays should only be used in conjunction with shower arm 27 217, 28 383, 28 492, 28 540 or 28 577!

When installing e.g. on plasterboard walls (not solid walls) it must be assured that an appropriate reinforcement is in place to ensure sufficient strength.

The function of the SpeedClean nozzles is guaranteed for a period of five years.

Thanks to the SpeedClean nozzles, which must be regularly cleaned, limescale deposits on the rose can be removed by simply rubbing with the fingers.

Care

For directions on the care of this fitting, please refer to the accompanying Care Instructions.

Français

N'utiliser ces pommes de douche qu'avec les bras de douche 27 217, 28 383, 28 492, 28 540 ou 28 577!

En cas de montage sur un support souple, une plaque de plâtre par ex., s'assurer que des renforts ont été montés sur le mur.

Les buses SpeedClean sont garanties 5 ans.

Les buses SpeedClean, qui doivent être nettoyées régulièrement, permettent d'éliminer, par frottement avec les doigts, les dépôts calcaires sur le diffuseur.

Entretien

Les indications relatives à l'entretien de cette robinetterie figurent sur la notice jointe à l'emballage.

Español

¡Estas alcachofas de ducha solamente deben ser utilizadas junto con los brazos de ducha 27 217, 28 383, 28 492, 28 540 ó 28 577!

En el caso del montaje, por ejemplo en paredes de planchas de yeso encartonadas (pared no sólida), debe asegurarse de que exista una firmeza suficiente mediante un refuerzo adecuado en la pared.

Los conos SpeedClean tienen 5 años de garantía de funcionamiento.

Las boquillas SpeedClean deben limpiarse con regularidad y gracias a ellas los depósitos calcáreos que se hayan podido formar en el aro de salida se eliminan con un simple frotado.

Cuidado

Las instrucciones para el cuidado de este producto pueden consultarse en las instrucciones de conservación adjuntas.

USA

& +1 800 4447643
us-customerservice@grohe.com

www.grohe.com



CDN

& +1 888 6447643
info@grohe.ca