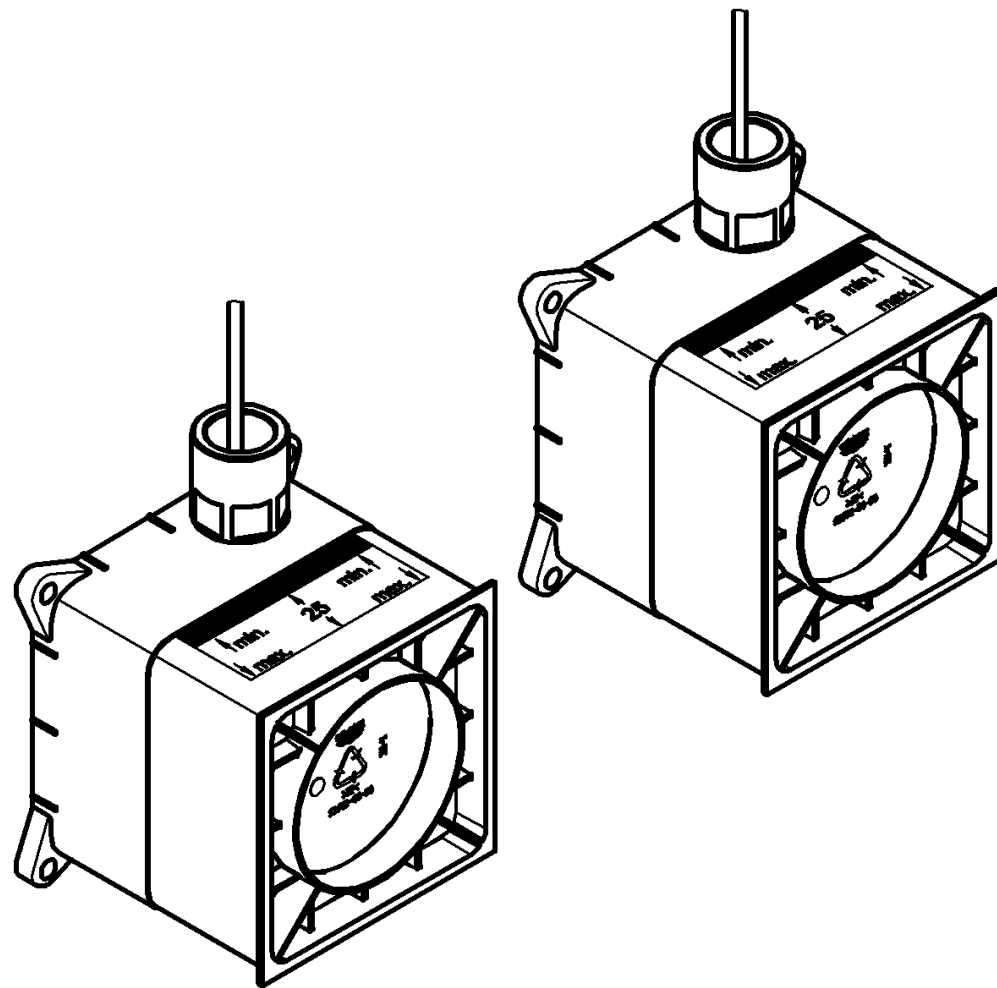


29 073



F-digital deluxe

F-digital deluxe

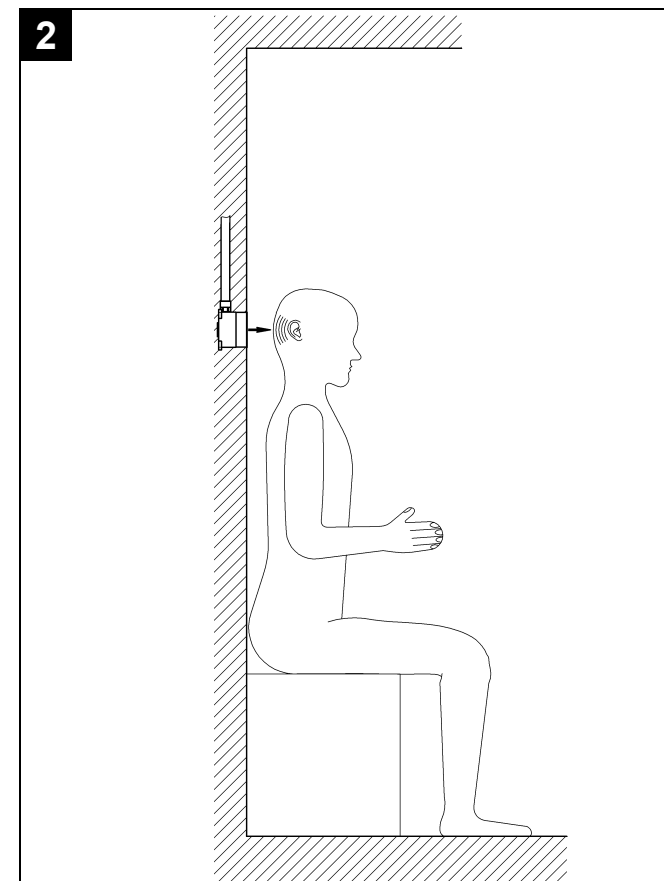
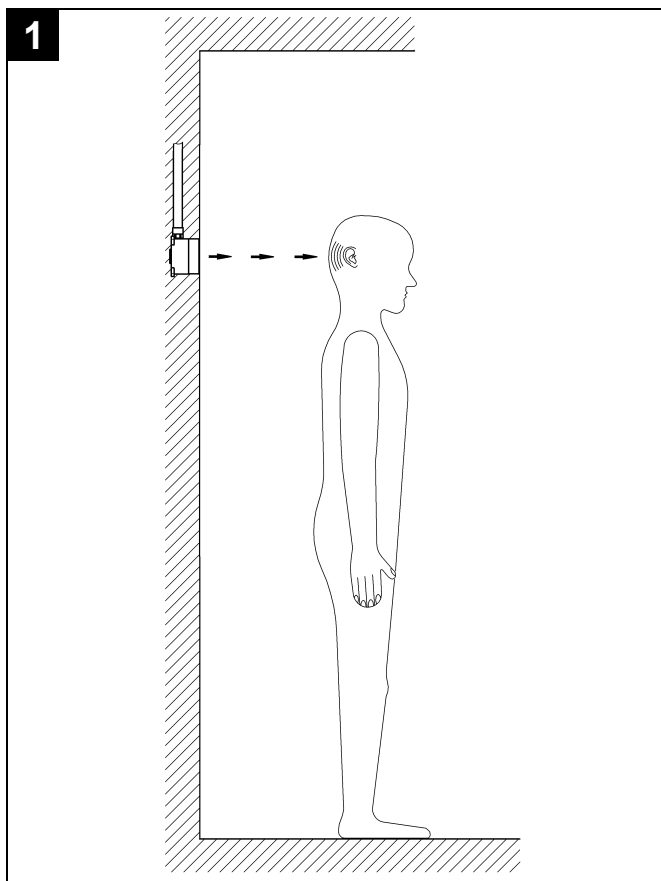
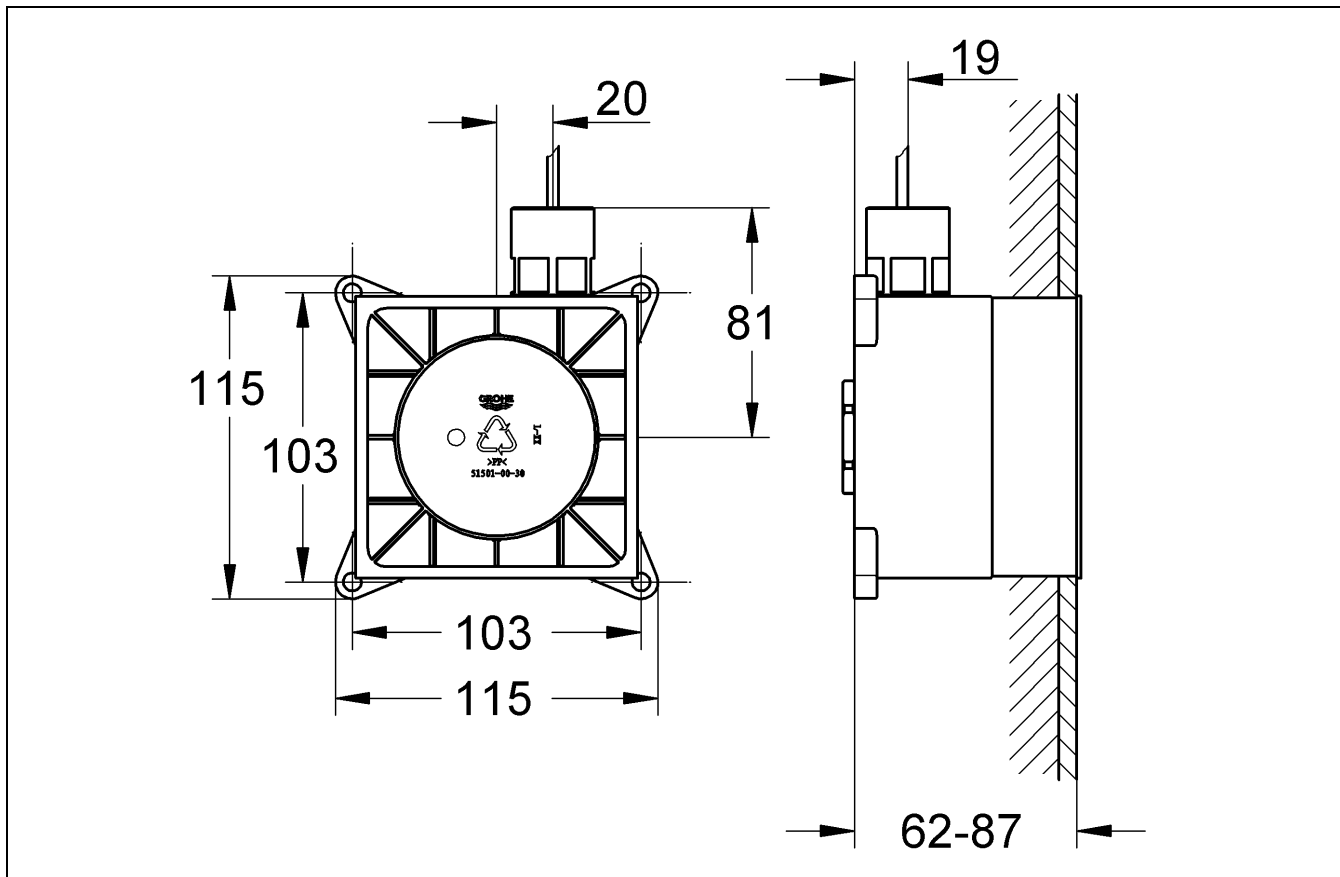
D1	I2	N3	GR5	TR6	BG7	RO9
GB1	NL2	FIN4	CZ5	SK6	EST8	CN9
F1	S3	PL4	H5	SLO7	LV8	UA9
E2	DK3	UAE4	P6	HR7	LT8	RUS10

Design + Engineering GROHE Germany

93.939.031/ÄM 223218/01.13

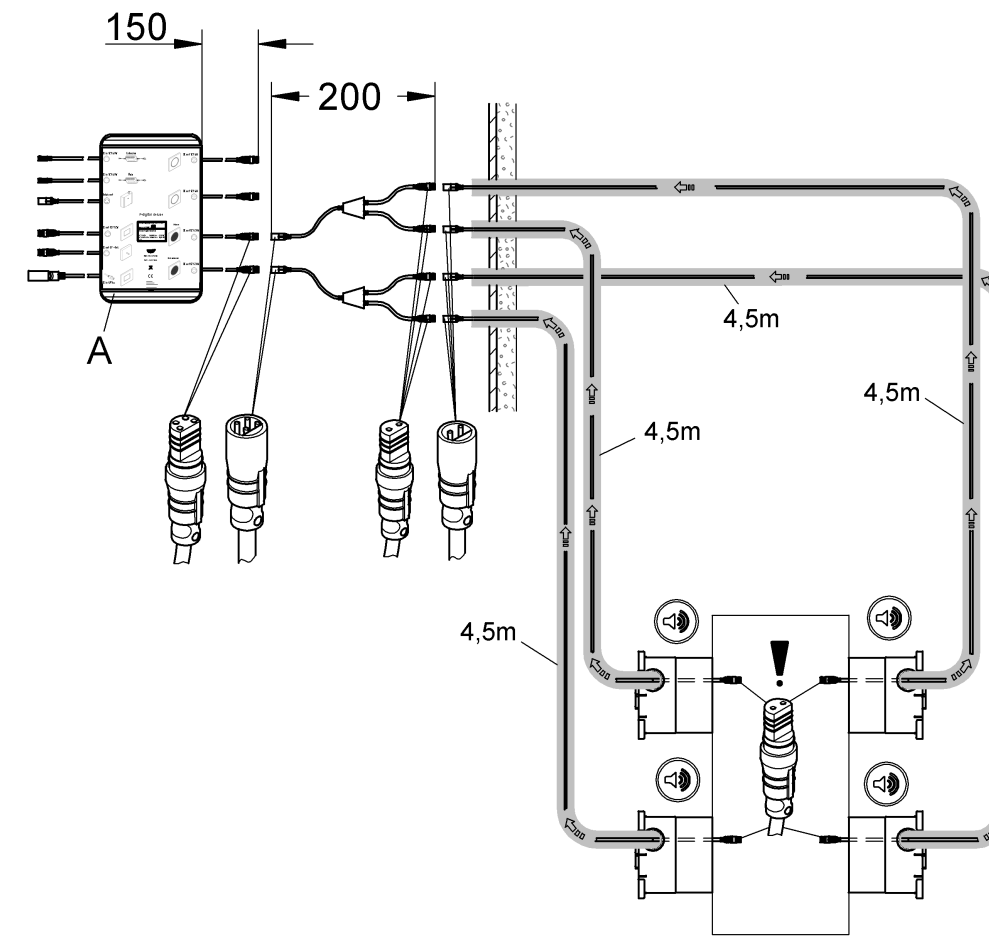
GROHE

ENJOY WATER®

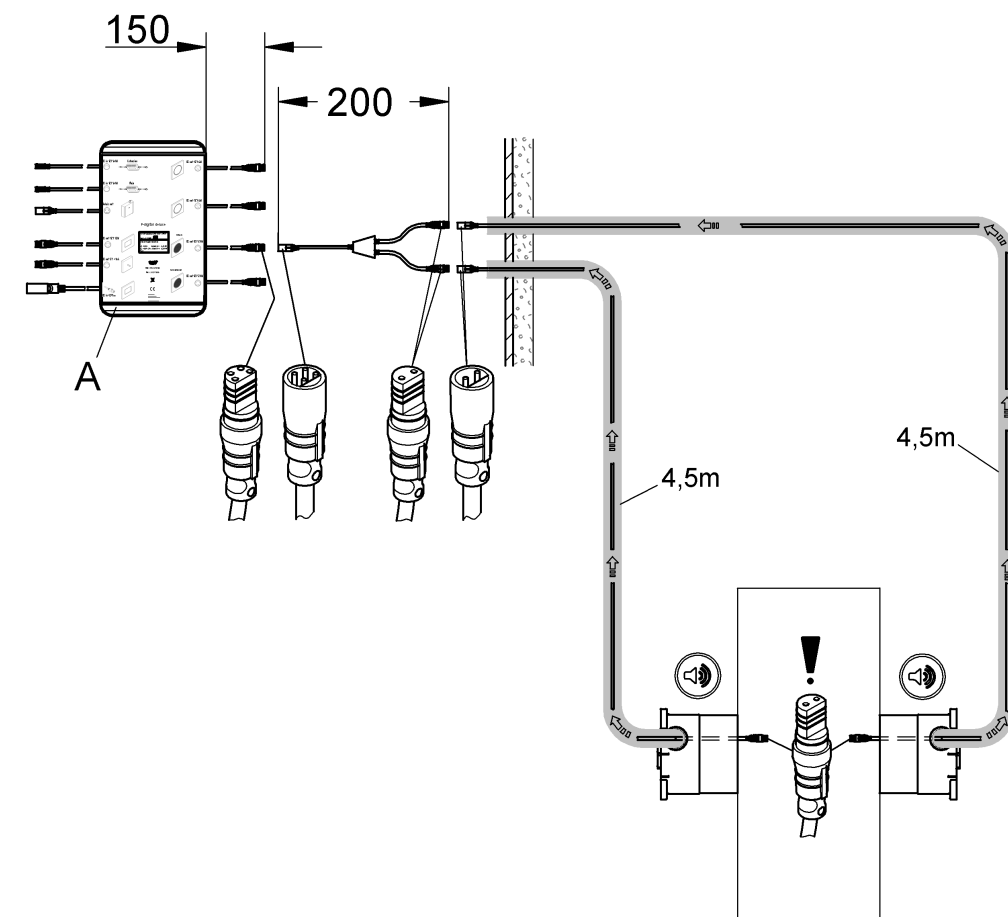


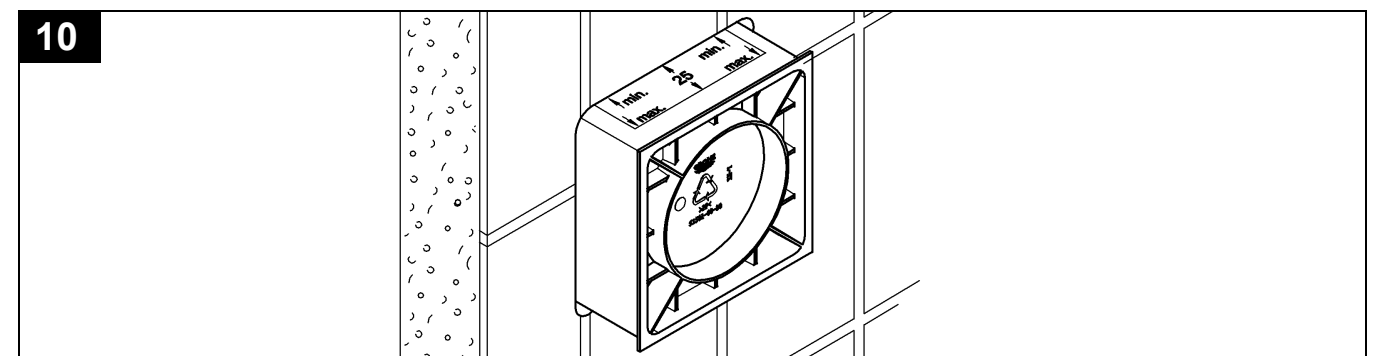
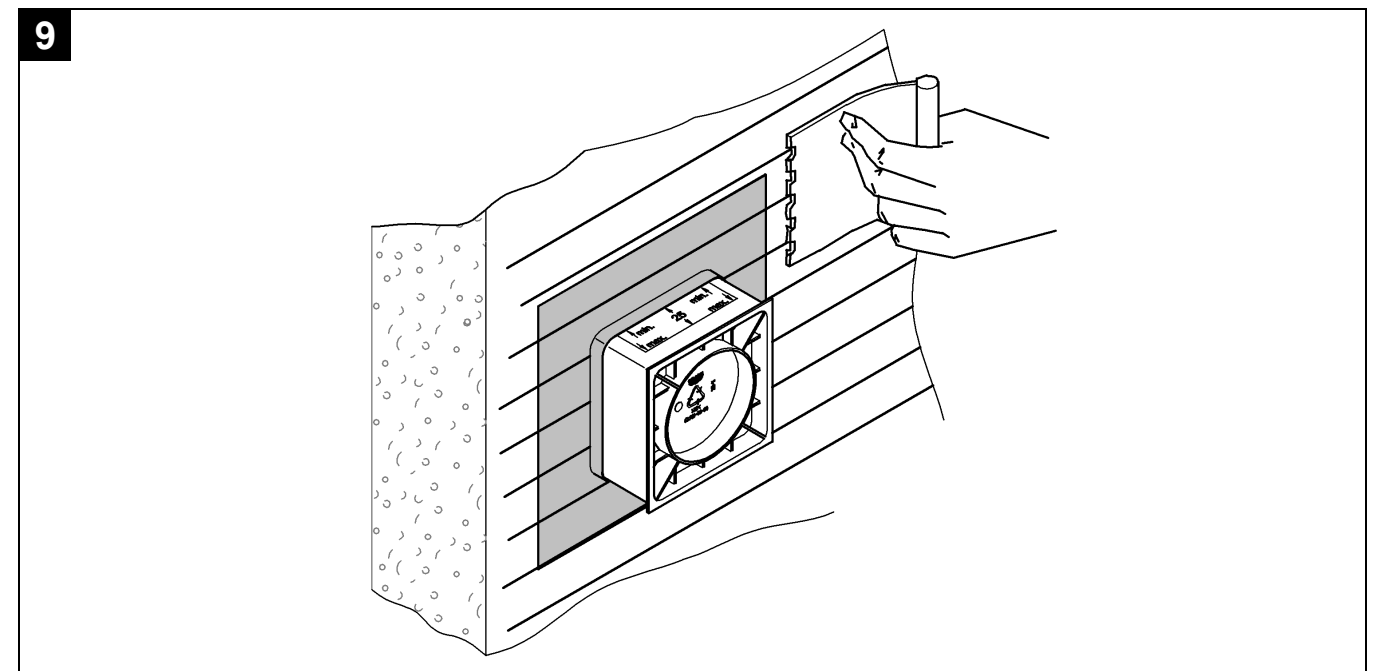
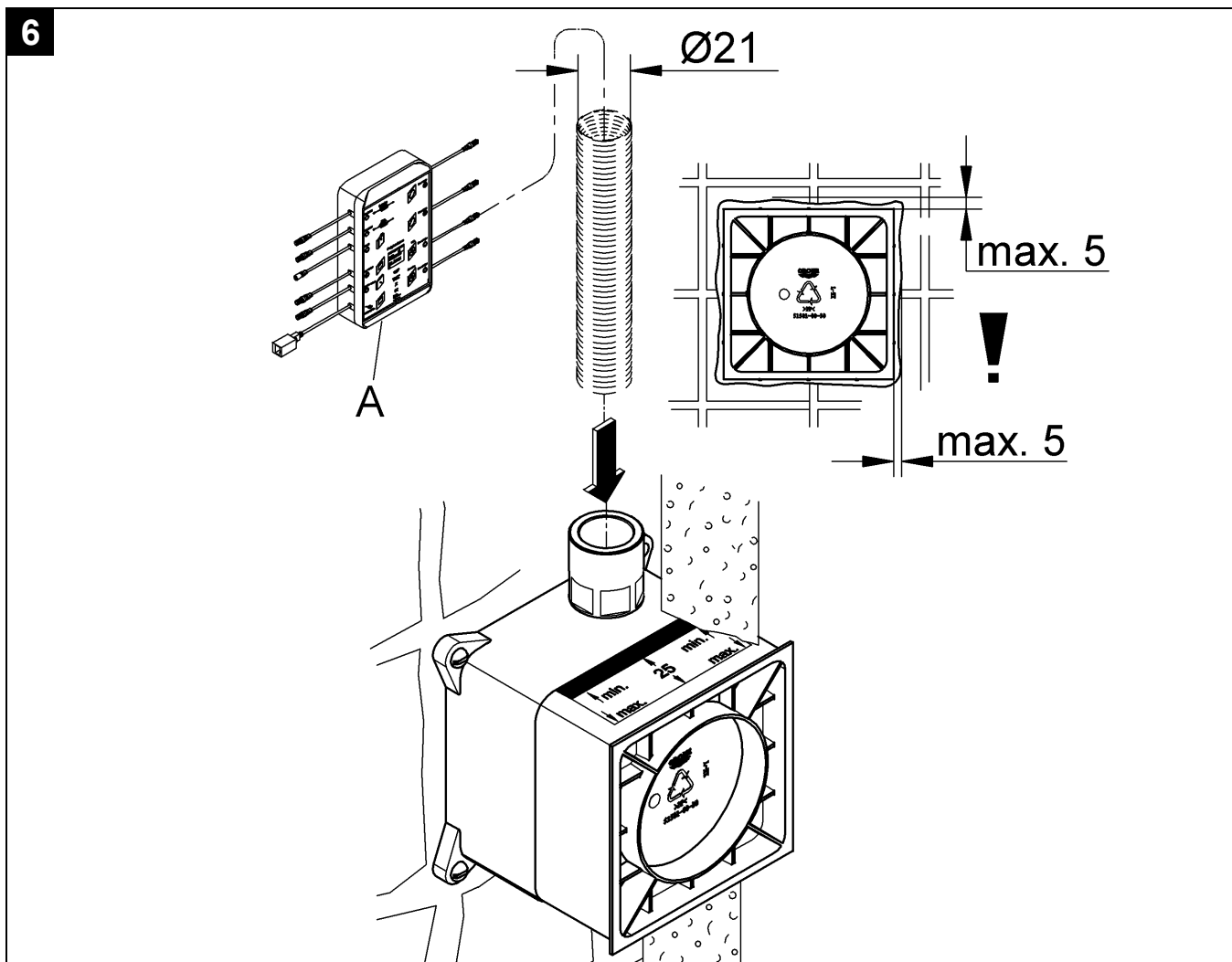
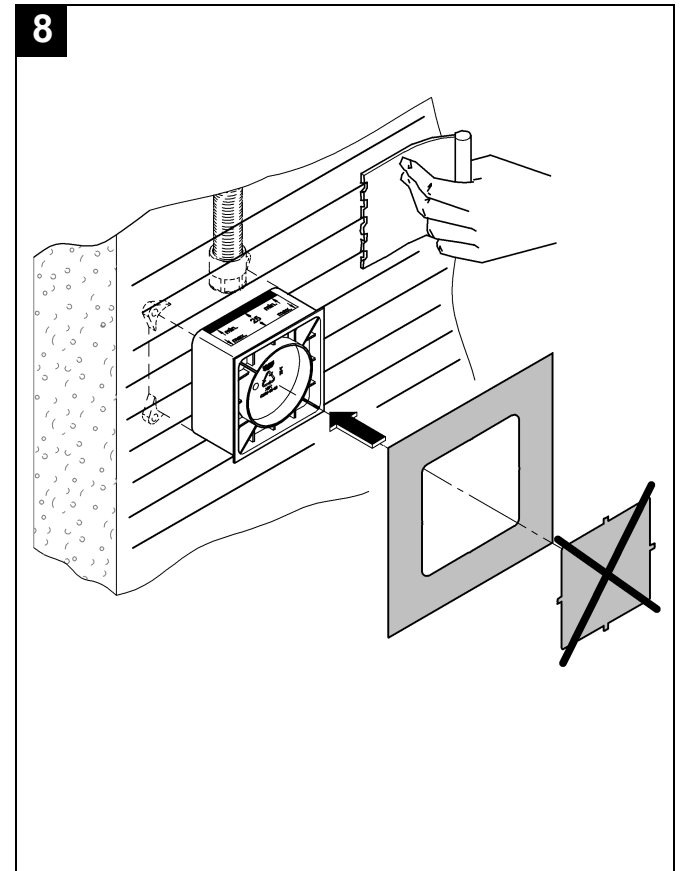
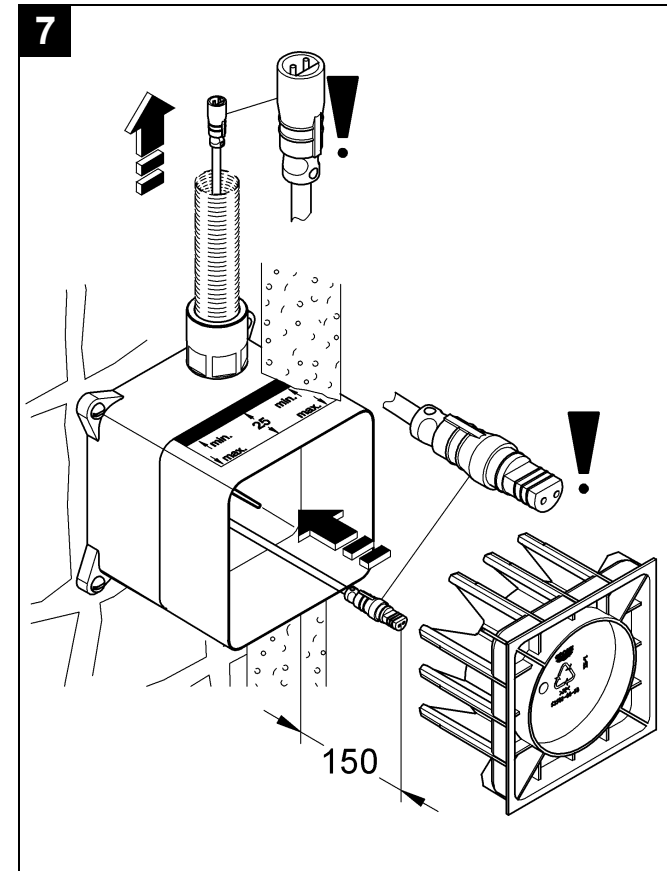
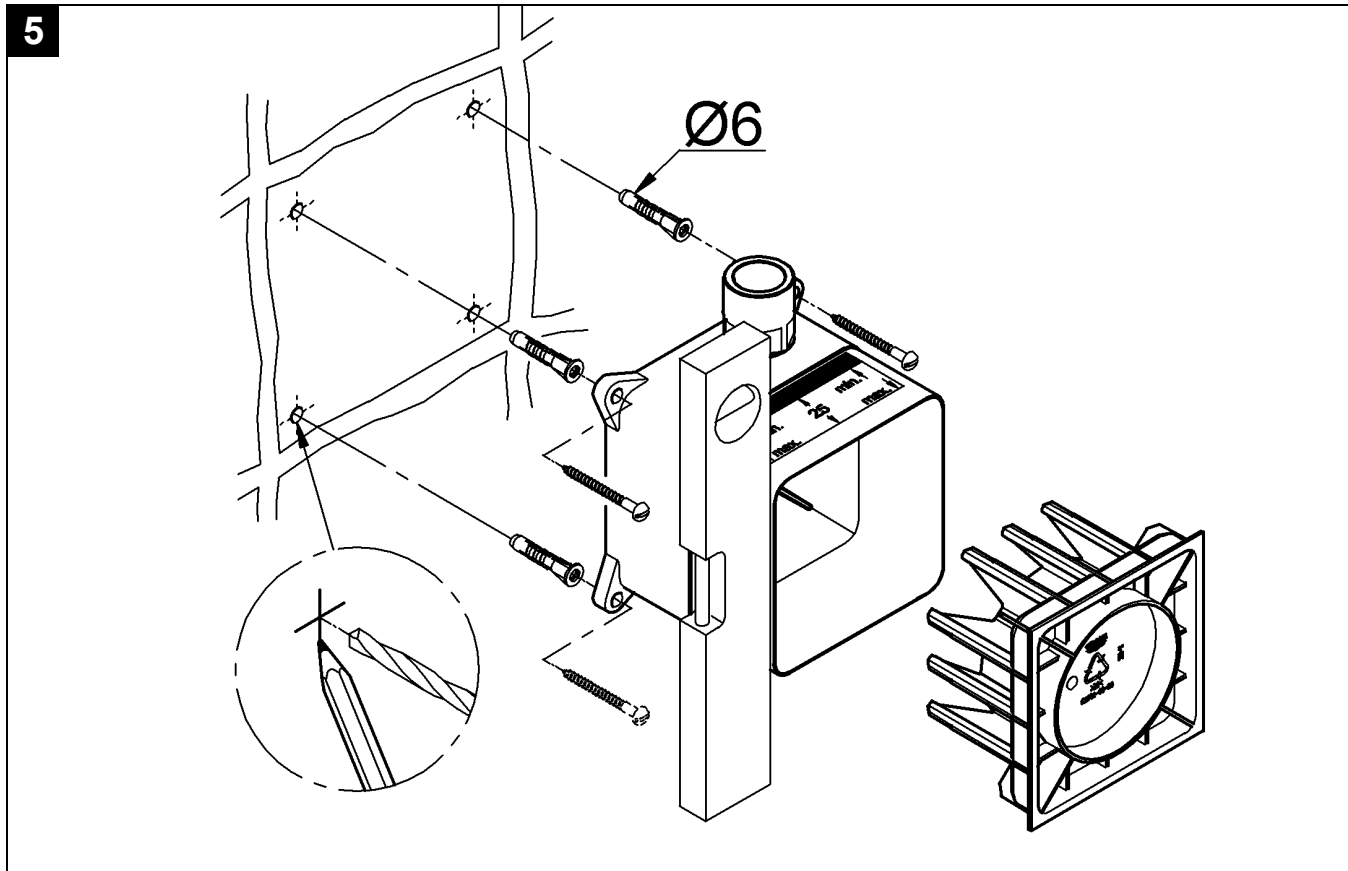
Bitte diese Anleitung an den Benutzer der Armatur weitergeben!
 Please pass these instructions on to the end user of the fitting.
 S.v.p remettre cette instruction à l'utilisateur de la robinetterie!

3



4





D

Hinweis: Vor der Installation Montageanleitung der Steuereinheit (A) lesen. Diese enthält wichtige Informationen für die sichere und fachgerechte Installation in Verbindung mit weiteren Modulen.

Elektroinstallation



Die Elektroinstallation darf nur von einem Elektro-Fachinstallateur vorgenommen werden! Dabei sind die Vorschriften nach IEC 60364-7-701 (entspr. VDE 0100 Teil 701) sowie alle nationalen und örtlichen Vorschriften zu beachten!

Installation

Vorbereitung, siehe Klappseite I, Abb. [1] bis [4].

- Für die Kabel von der Steuereinheit zum Wandeinbaukasten müssen Leerrohre EN21 verwendet werden, siehe Abb. [4]. Die Leerrohre sind **nicht im Lieferumfang** enthalten.

- Um Beschädigungen zu vermeiden, müssen sämtliche Kabel unter Verwendung einer Kabeleinzughilfe eingezogen werden.
- Bei mehr als vier Leerrohrbiegungen müssen die Kabel vor der Installation durch die Leerrohre gezogen werden.
- Das beiliegende 5m Kabel ist für Leerrohre bis zu 4,5m geeignet. Für Leerrohre bis zu 9,5m kann das Sonderzubehör 47 838 **einmalig je Zuleitung** verwendet werden.
- Löcher für Unterputzkasten sowie Schlitz für die Leerrohre erstellen.

Einbau und Anschluss, siehe Klappseite II, Abb. [5] bis [10]. Maßzeichnung auf Klappseite I beachten.

Wand fertig verputzen und verfliesen, siehe Abb. [10].

- Die fertige Wandoberfläche muss im Bereich min./max. der Einbauschablone liegen.

Einbauschablone **nicht** vor der Fertiginstallation kürzen.

GB

Note: Read the installation instructions for the control unit (A) prior to installation. They contain important information for safe and professional installation in combination with other modules.

Electrical installation



Electrical installation work must only be performed by a qualified electrician. This work must be carried out in accordance with the regulations according to IEC 60364-7-701 (corresponding to VDE 0100 Part 701) as well as all national and local regulations.

Installation

Preparation, see fold-out page I, Figs. [1] to [4].

- Vacant tubes EN21 must be used for the cables from the control unit to the wall-mounting box, see Fig. [4]. These vacant tubes are **not included in the delivery specification.**

- All cables must be pulled through using a pulling device to avoid damage.
- If there are more than four bends in a vacant tube, the cables must be pulled through the tube prior to installation.
- The enclosed 5m cable is suitable for vacant tubes up to 4.5m. The special accessory 47 838 can be used **once per supply line** for vacant tubes up to 9.5m.
- Prepare the holes for the concealed box and the slots for the vacant tubes.

Fitting and connection, see fold-out page II, Figs. [5] to [10]. Refer to the dimensional drawing on fold-out page I.

Plaster and tile the wall, see Fig. [10].

- The finished wall surface must lie within the min./max. area of the fitting template.

Do **not** cut the fitting template prior to final installation.

F

Remarque: Avant l'installation, lire les instructions de montage de l'unité de commande (A). Elles contiennent des informations importantes pour l'installation sûre et conforme en combinaison avec d'autres modules.

Montage électrique



Le montage électrique doit impérativement être réalisé par un électricien! Ce faisant, les prescriptions des normes CEI 60364-7-701 (VDE 0100 partie 701) et toutes les prescriptions nationales et locales doivent être respectées!

Installation

Préparation, voir volet I, fig. [1] à [4].

- Pour les câbles allant de l'unité de commande au caisson pour montage mural, des gaines EN21 doivent être utilisées, voir fig. [4]. Les gaines ne sont **pas incluses dans la livraison.**

- Pour éviter les dommages, tous les câbles doivent être tirés à l'aide d'un tire-câble.
- En présence de plus de quatre flexions des gaines, les câbles doivent être tirés dans les gaines avant l'installation.
- Le câble de 5m fourni est adapté aux gaines d'une longueur maximale de 4,5m. Pour les gaines jusqu'à 9,5m de longueur, l'accessoire spécial 47 838 peut être utilisé **une fois par conduite d'amenée.**
- Préparer des trous pour le caisson encastré et des fentes pour les gaines.

Montage et raccordement, voir volet II, fig. [5] à [10]. Tenir compte de la cote du schéma sur le volet I.

Enduire complètement le mur et le carrelé, voir fig. [10].

- La surface de paroi prête doit se trouver au niveau min./max. du gabarit de montage.

Le gabarit de montage ne doit **pas** être raccourci avant la fin de l'installation.

E

Nota: Antes de la instalación, leer las instrucciones de montaje de la unidad de control (A). Dichas instrucciones contienen información importante para la instalación segura y profesional en combinación con otros módulos.

Instalación eléctrica



¡La instalación eléctrica solo deberá realizarla un instalador electricista! ¡Se deberán seguir las normas IEC 60364-7-701 (equiv. VDE 0100 - 701) así como todas las normas locales y nacionales!

Instalación

I. Preparativos, véase página desplegable I, figs. [1] a [4].

- Para los cables entre la unidad de control y la caja para montaje empotrado en pared deben utilizarse conducciones EN21; véase la fig. [4]. Las conducciones **no están incluidas en el suministro.**

- Para evitar daños, todos los cables deberán introducirse utilizando una ayuda para la introducción de cables.
- Si hubiera más de cuatro tubos de conducción acodados, deberán introducirse los cables en las conducciones antes de la instalación.
- El cable de 5m suministrado es apto para conducciones de hasta 4,5m. Para conducciones de hasta 9,5m se puede utilizar el accesorio especial 47 838, **uno por tubería de alimentación.**
- Realizar los orificios para la caja empotrable y las rozas para las conducciones.

Montaje y conexión, véase la página desplegable II, figs. [5] a [10].

Respetar el croquis de la página desplegable I.

Enlucir por completo la pared y alicatarla, véase la fig. [10].

- La superficie de pared acabada debe encontrarse en la zona mín./máx. de la plantilla de montaje.

No acortar la plantilla de montaje antes de proceder a la instalación de acabado.

I

Nota: prima dell'installazione leggere le istruzioni per il montaggio dell'unità di comando (A). Esse contengono informazioni importanti per un'installazione sicura e a regola d'arte in combinazione con ulteriori moduli.

Collegamento elettrico



Il collegamento elettrico deve essere effettuato solo da un elettricista specializzato! Durante il collegamento osservare le norme IEC 60364-7-701 (corrispondenti alle norme VDE 0100 parte 701) nonché tutte le norme nazionali e locali in materia!

Installazione

Predisposizione, vedere il risvolto di copertina I, figg. [1] - [4].

- Per i cavi dall'unità di comando alla scatola da incasso devono essere utilizzati tubi EN21, vedere fig. [4]. I tubi **non rientrano nell'entità di fornitura.**

- Per evitare danneggiamenti, tutti i cavi devono essere inseriti utilizzando un ausilio l'inserimento dei cavi.
- Nel caso di più di quattro curvature del tubo, i cavi devono essere inseriti nel tubo prima dell'installazione.
- Il cavo di 5m in dotazione è adatto per tubi fino a 4,5m. Per tubi fino a 9,5m è possibile utilizzare l'accessorio speciale 47 838, **uno per ogni linea di alimentazione.**
- Praticare i fori per la scatola da incasso e le aperture per i tubi.

Montaggio e raccordo, vedere il risvolto di copertina II, figg. da [5] a [10].

Rispettare le quote di installazione sul risvolto di copertina I.

Rifinire la parete e applicare le piastrelle, vedere fig. [10].

- La superficie della parete finita deve trovarsi nella zona min/ max. della dima di montaggio.

Non accorciare la dima di montaggio prima dell'installazione definitiva.

NL

Aanwijzing: lees vóór de installatie de montagehandleiding van de besturingseenheid (A). Deze bevat belangrijke informatie voor het veilig en deskundig installeren in combinatie met andere modules.

Elektrische installatie



De elektrische installatie mag uitsluitend door een elektromonteur worden uitgevoerd! Daarbij moeten de voorschriften volgens 60364-7-701 (overeenkomstig VDE 0100 deel 701) alsmede alle nationale en lokale voorschriften in acht worden genomen.

Installeren

Vorbereitung, zie uitvouwbaar blad I, afb. [1] t/m [4].

- Voor de kabels van de besturingseenheid naar de wandinbouwkast moeten lege pijpen EN21 worden gebruikt, zie afb. [4]. De lege pijpen zijn **geen onderdeel van de levering.**

- Ter voorkoming van schade moet u alle kabels met behulp van een kabeltrekker erin trekken.
- Bij meer dan vier bochten in de lege pijpen moeten de kabels vóór de installatie door de lege pijpen worden getrokken.
- De meegeleverde 5m kabel is geschikt voor lege pijpen tot 4,5m. Voor lege pijpen tot 9,5m kan speciaal toebehoren 47 838 **eenmalig per toevoerleiding** worden gebruikt.
- Breng de gaten voor de inbouwkast en de sleuven voor de lege pijpen aan.

Inbouw en aansluiting, zie uitvouwbaar blad II, afb. [5] t/m [10].
Let op de maattekening op uitvouwbaar blad I.

Bepleister de muur en breng tegels aan, zie afb. [10].

- Het afgewerkte wandoppervlak moet tussen de min-/max-markering van de inbouwsjabloon liggen.

Kort de inbouwsjabloon vóór de eindassemblage **niet in.**



Anvisning: Läs monteringsanvisningen för styrenheten (A) före installationen. Denna anvisning innehåller viktig information för en säker och fackmannamässig installation i kombination med andra moduler.

Elinstallation



Elinstallation får endast utföras av en utbildad elinstallatör! Beakta föreskrifterna enligt IEC 60364-7-701 (motsv. VDE 0100 del 701) samt alla nationella och lokala föreskrifter!

Installation

Förberedelse, se utvecklingssida I, fig. [1] till [4].

- För kablarna från styrenheten till väggmonteringsbehållaren måste tomrör EN21 användas, se fig. [4]. Tomrören finns **inte med i leveransen.**

- För att undvika skador måste samtliga kablar dras in med hjälp av ett kabeldragningsverktyg.
- Om installationen kräver fler än fyra tomrörbøjningar måste kablarna dras genom tomrören före installationen.
- Den medföljande 5-meterskabeln är avsedd för tomrör upp till 4,5 meter. För tomrör upp till 9,5 meter kan det extra tillbehöret 47 838 användas **en gång per tillledning.**
- Gör hål för iväggbehållaren och slitsar för tomrören.

Montering och anslutning, se utvecklingssida II, fig. [5] till [10]. Observera måttskissen på utvecklingssida I.

Putsa väggen färdigt och lägg på kakelplattorna, se fig. [10].

- Väggens färdiga yta måste ligga inom monteringsmallens område min./max.

Korta **inte** av monteringsmallen före den slutliga monteringen.



Bemærk: Læs monteringsvejledningen til styreenheden (A) inden installation. Den indeholder vigtige oplysninger om sikker og fagligt korrekt installation i forbindelse med yderligere moduler.

Elinstallation



Elinstallation må kun foretages af en autoriseret elinstallatør! Følg forskrifterne iht. IEC 60364-7-701 1984 (svare til VDE 0100 del 701) samt alle nationale og lokale forskrifter!

Installation

Klargøring, se foldeside I, ill. [1] til [4].

- Til kablet fra styreenheden til vægmonteringskassen skal der benyttes tomme rør EN21, se ill. [4]. De tomme rør er **ikke en del af leverancen.**

- For at undgå beskadigelser skal alle kabler trækkes ind ved hjælp af kabelindtrækningsudstyr.
- Ved mere end fire bøjninger på de tomme rør skal kablernes trækkes igennem de tomme rør inden installationen.
- Det vedlagte kabel på 5m passer til tomme rør på op til 4,5m. Til tomme rør på op til 9,5m kan specialtilbehør 47 838 **anvendes én gang pr. tilledning.**
- Opret huller til indmuringbokse samt slidser til de tomme rør.

Montering og tilslutning, se foldeside II, ill. [5] til [10]. Vær opmærksom på måltegningen på foldeside I.

Puds væggen færdig, og sæt fliser op, se ill. [10].

- Den færdige vægoverflade skal ligge inden for området min./maks. på monteringskabelonen.

Monteringskabelonen må **ikke** forkortes inden den endelige installation.



Merk: Les monteringsveiledningen for kontrollenheten (A) før installering. Denne inneholder viktig informasjon for sikker og profesjonell installering i tilknytning til andre moduler.

Elektroinstallering



Elektroinstallering skal kun utføres av godkjent elektriker. Overhold forskriftene i IEC 60364-7-701 (tilsv. VDE 0100 del 701) samt alle nasjonale og lokale forskrifter!

Installering

Forberedelser, se utbrettside I, bilde [1] til [4].

- For kablet fra kontrollenheten til vegginnbyggingskassen må det benyttes tomrør av type EN21, se bilde [4]. Tomrørene er **ikke** inkludert.

- For å unngå skade må alle kabler trekkes ved hjelp av en kabelføringsanordning.
- Ved mer enn fire tomrørbøyninger må kablet trekkes gjennom tomrørene før installering.
- Den medfølgende 5 meter lange kablet egner seg for tomrør på inntil 4,5 meter. For tomrør på inntil 9,5 meter kan spesialtilbehøret 47 838 brukes **én gang per tilførsel.**
- Lag hull for innbyggingsboksen og fordypninger for tomrørene.

Montering og tilkobling, se utbrettside II, bilde [5] til [10]. Se måltegningen på utbrettside I.

Puss ferdig veggen, og legg fliser, se bilde [10].

- Den ferdige veggoverflaten må være i området min./maks. av monteringsjablonen.

Monteringsjablonen må **ikke** kortes av før ferdiginstalleringen.

FIN

Ohje: Lue ohjausyksikön (A) kiinnitysohjeet ennen asennusta. Näissä on tärkeitä tietoja varmaa ja ohjeenmukaista asennusta varten muiden yksiköiden yhteyteen.

Sähköasennukset



Sähköasennukset saa suorittaa ainoastaan valtuutettu sähköasentaja! Tällöin on noudatettava IEC 60364-7-701 (vast. VDE 0100 osa 701) mukaisia määräyksiä sekä kaikkia maakohtaisia ja paikallisia määräyksiä!

Asennus

Valmistelu, taitesivu I, kuvat [1] - [4].

- Ohjausyksiköstä piiloasennuskoteloon johtaville johdoille pitää käyttää suojauputkia EN21, ks. kuva [4]. Suojauputket eivät sisälly toimitukseen.

- Vaurioiden välttämiseksi kaikki johdot pitää vetää paikalleen kaapelinvetotyökälyä käyttäen.
- Jos suojauputkissa on yli neljä taivutuskohtaa, johdot pitää vetää suojauputkien läpi ennen asennusta.
- Mukana toimitettu 5m:n johto sopii enintään 4,5m:n suojauputkeen. Enintään 9,5m:n suojauputkelle voidaan käyttää lisätarviketta 47 838 **yhtä tulojohtoa kohti**.
- Tee reiät piiloasennuskoteloa ja lovet suojauputkia varten.

Asennus ja liitäntä, ks. taitesivu II, kuvat [5] - [10].

Huomaa taitesivulla I oleva mittapiirros.

Tasoita seinä valmiiksi ja laatoita se, ks. kuva [10].

- Valmiin seinäpinnan pitää olla asennusmallilevyn min./maks. alueella.

Asennusmallilevyä ei saa lyhentää ennen loppuasennusta.

PL

Uwaga: Przed instalacją należy przeczytać instrukcję montażu zespołu sterującego (A). Zawiera ona ważne informacje dotyczące bezpiecznego i fachowego montażu wraz z innymi modułami.

Instalacja elektryczna



Instalacja elektryczna może zostać wykonana wyłącznie przez wykwalifikowanego elektryka! Należy przy tym uwzględnić przepisy wg normy IEC 60364-7-701 (odp. VDE 0100 część 701), jak również wszystkie przepisy krajowe i lokalne!

Instalacja

Przygotowanie, zob. strona rozkładana I, rys. [1] do [4].

- W przypadku przewodów z zespołu sterującego do zbiornika do montażu ściennego należy zastosować rury ochronne EN21, zob. rys. [4]. Rury ochronne **nie należą do zakresu dostawy**.

- Aby zapobiec uszkodzeniom, wszystkie przewody należy wciągać przy użyciu przyrządu do wciągania przewodów.
- Przed instalacją należy przeciągnąć przewody przez rurę ochronną, jeżeli jest ona zagięta ponad cztery razy.
- Dołączony przewód o długości 5m nadaje się do rury ochronnej o długości maksymalnej 4,5m. Do rury ochronnej o długości maksymalnej 9,5m można zastosować wyposażenie dodatkowe 47 838 do **jednego przewodu doprowadzającego**.
- Przygotować otwory na skrzynkę podtynkową oraz szczeliny na rury ochronne.

Montaż i podłączenie, zob. strona rozkładana II, rys. [5] i [10]. Przestrzegać rysunku wymiarowego na stronie rozkładanej I.

Otynkować ścianę i wyłożyć płytkami, zob. rys. [10].

- Gotowa powierzchnia ścian powinna znajdować się w obszarze min./maks. szablonu montażowego.

Przed montażem końcowym **nie** należy przycinać szablonu montażowego.

UAE

- يجب سحب جميع الكابلات من خلال استخدام جهاز سحب لتجنب الأضرار.
- إذا كان هناك أكثر من أربع انحناءات في أنبوب شاعر، فيجب سحب الكابلات من خلال الأنبوب قبل التثبيت.

- يعد كابل 5م المرفق مناسباً للأنابيب الشاغرة يصل إلى 4.5م. يمكن استخدام الإضافات الخاصة 47 838 مرة واحدة لكل خط إمداد للأنابيب الشاغرة يصل إلى 9.5م.
- قم بإعداد الفتحات للصندوق المركب داخل الجدار والشقوق للأنابيب الشاغرة.

الإحكام والتوصيل، راجع الصفحات المطوية I، الأشكال. من [5] إلى [10]. راجع الرسم التفصيلي في الصفحة المطوية I.

طلاء الجدار بالجبس وتغطيته بالبلاط، راجع الشكل [10].

- يجب أن يستقر السطح الجداري المنجز على منطقة الحد الأدنى/الحد الأقصى لصفحة المعايير.

لا تقم بفك صفحة المعايير قبل التركيب النهائي.

ملاحظة: اقرأ إرشادات التثبيت لوحدة التحكم (A) قبل التثبيت. تتضمن هذه معلومات هامة للتثبيت الآمن والاحترافي في مجموعة مع الوحدات النمطية الأخرى.

التركيب الكهربائي

يجب أن يتم إجراء التركيب الكهربائي من قبل عامل كهربائي مؤهل. يجب إجراء هذه العملية بالتوافق مع لوائح اللجنة الدولية للتقنيات الكهربائية (وبما يتوافق مع 60364-7-701) (بالتوافق مع جزء VDE 0100 701) فضلاً عن جميع اللوائح القومية والمحلية.



التركيب

إعدادات، راجع الصفحات المطوية I، الأشكال. من [1] إلى [4].

- يجب أن تستخدم الأنابيب الشاغرة EN21 للكابلات من وحدة التحكم إلى مربع تركيب الجدار، انظر الشكل [4]. لا يتم تضمين الأنابيب الشاغرة في مواصفات التسليم.

GR

Παρατήρηση: Πριν από την εγκατάσταση, διαβάστε τις οδηγίες συναρμολόγησης της μονάδας ελέγχου (A). Σε αυτές περιλαμβάνονται σημαντικές πληροφορίες για την ασφαλή και τεχνικά ορθή εγκατάσταση σε συνδυασμό με άλλες μονάδες.

Ηλεκτρική εγκατάσταση



Η ηλεκτρική εγκατάσταση επιτρέπεται να γίνει μόνο από ειδικευμένο ηλεκτρολόγο. Θα πρέπει να τηρηθούν οι προδιαγραφές κατά IEC 60364-7-701 (αντιστ. VDE 0100 Μέρος 701) καθώς και όλες οι τοπικές και εθνικές διατάξεις!

Εγκατάσταση

Για **Προετοιμασία**, βλ. αναδιπλούμενη σελίδα I, εικ. [1] έως [4].

- Για τα καλώδια από τη μονάδα ελέγχου προς το κυτίο επιτοίχιας τοποθέτησης θα πρέπει να χρησιμοποιηθούν κοίλοι σωλήνες EN21, βλ. εικ. [4]. Οι κοίλοι σωλήνες **δεν περιλαμβάνονται στη συσκευασία.**

- Για να αποφευχθούν φθορές, όλα τα καλώδια θα πρέπει να προφυλάσσονται με εξάρτημα περιτύλιξης καλωδίων.
- Για περισσότερες από τέσσερις καμπύλες των κοίλων σωλήνων, τα καλώδια θα πρέπει πριν από την εγκατάσταση να περαστούν μέσα από τους κοίλους σωλήνες.
- Το παρεχόμενο καλώδιο 5m είναι κατάλληλο για κοίλους σωλήνες έως 4,5m. Για κοίλους σωλήνες έως 9,5m μπορεί να χρησιμοποιηθεί ο πρόσθετος εξοπλισμός 47 838 **μία φορά για κάθε παροχή.**
- Δημιουργήστε οπές για το χωνευτό κουτί καθώς και υποδοχές για τους κοίλους σωλήνες.

Για **Τοποθέτηση και σύνδεση**, βλ. αναδιπλούμενη σελίδα II, εικ. [5] έως [10].

Λάβετε υπόψη το διαστασιολόγιο στην αναδιπλούμενη σελίδα I.

Για **Τοποθέτηση επιχρίσματος στον τοίχο και επιστροφή πλακακιών**, βλ. εικ. [10].

- Η τελική επιφάνεια του τοίχου θα πρέπει να βρίσκεται εντός της ελάχιστης/μέγιστης περιοχής του σχεδίου συναρμολόγησης.

Μην κόβετε το σχέδιο συναρμολόγησης πριν από την τελική τοποθέτηση.

CZ

Upozornění: Před instalací si přečtěte montážní návod dodaný s ovládací jednotkou (A). Tento návod obsahuje informace, které jsou důležité pro správnou a odborně provedenou instalaci ve spojení s dalšími moduly.

Elektrická instalace



Elektrickou instalaci smí provést pouze kvalifikovaný elektroinstalatér! Přitom je nutno dodržovat předpisy uvedené v normě IEC 60364-7-701 (odpovídá VDE 0100 část 701), jakož i všechny platné národní předpisy a normy pro elektrickou instalaci!

Instalace

Přípravné práce, viz skládací strana I, obr. [1] až [4].

- Pro kabely mezi ovládací jednotkou a skříňkou pro montáž do stěny musí být použity ochranné elektroinstalační trubky v provedení EN21, viz obr. [4]. Ochranné elektroinstalační trubky **nejsou součástí dodávky.**

- Veškeré kabely je nutné vtahovat za použití pomocného zařízení pro zavádění kabelů, má-li se zabránit poškození.
- Jsou-li ochranné elektroinstalační trubky ohnuty ve více než čtyřech místech, musí jimi být kabely protaženy ještě před instalací.
- Příkladový 5m kabel je vhodný pro ochranné trubky až do 4,5m. Pro ochranné trubky do délky 9,5m lze použít zvláštní příslušenství 47 867 – **po jednom v každém přívodním vedení.**
- Připravte otvory pro skříň zapuštěnou pod omítku a rovněž výřezy pro elektroinstalační ochranné trubky.

Montáž a připojení, viz skládací strana II, obr. [5] až [10].

Dodržujte kótované rozměry na skládací straně I.

Načisto omítnutou stěnu obložte obkládačkami, viz obr. [10].

- Dokončený povrch stěny se musí nacházet v oblasti min./max. montážní šablony.

Montážní šablonu **neodstraňujte** před konečnou instalací.

H

Megjegyzés: A szerelés előtt olvassa el a vezérlőegység (A) szerelési útmutatóját. Ez fontos információkat tartalmaz a biztonságos és szakszerű szerelésre vonatkozóan a további modulokkal kapcsolatban.

Villanszerelés



A villanszerelési munkákat csak szakképzett villanszerelő végezheti el! Az elektromos szerelésnél be kell tartani az IEC 60364-7-701 szabvány (VDE 0100 701. rész szerinti) előírásait, valamint minden nemzeti és helyi előírást.

Felszerelés

Előkészítés, lásd az I. kihajtható oldalon, [1] - [4] ábra.

- A vezérlőegységtől a falba épített dobozhoz vezető kábelhez EN21 védőcsövet kell használni, lásd a [4]. ábrát. A védőcsövek **nincsenek benne a szállítási terjedelemben.**

- A sérülések elkerülése érdekében az összes kábelt kábelbehúzó szerszám alkalmazásával kell behúzni.
- Négy hajlatnál több esetén a kábelt a beszerelés előtt kell a védőcsőbe behúzni.
- A mellékelt 5m-es kábel legfeljebb 4,5m-es hosszúságú védőcsőhöz való. Legfeljebb 9,5m-es védőcsövekhez használható a 47 838 **speciális tartozék** hozzávezetésenként.
- Készítse elő a furatokat a falba épített dobozok számára, illetve a hornyokat a védőcsövek számára.

Beszerelés és csatlakoztatás, lásd II. kihajtható oldal, [5] - [10]. ábra.

Ügyeljen az I. kihajtható oldalon található méretrajzra.

Vakolja készre és csempézzé be a falat, lásd a [10]. ábrát.

- A kész falfelületnek a beszerelési sablonok min./max. területére kell esnie.

A beszerelési sablonokat **tilos** a készre szerelés előtt levágni.

P

Nota: Antes da instalação, leia as instruções de montagem da unidade de comando (A). Estas instruções contêm informações importantes para a instalação correcta e segura em conjunto com outros módulos.

Instalação eléctrica



A instalação eléctrica só poderá ser realizada por um electricista especializado! Deverão ser respeitadas as normas de acordo com IEC 60364-7-701 (corresp. à VDE 0100 Parte 701), bem como todas as normas nacionais e locais em vigor!

Instalação

Preparação, ver página desdobrável I, fig. [1] a [4].

- No caso dos cabos entre a unidade de comando e a caixa de encastrar à parede, é necessário utilizar tubos vazios EN21, ver fig. [4]. Os tubos vazios **não fazem parte da especificação de entrega.**

- No sentido de evitar danos, é necessário enfiar todos os cabos utilizando um auxiliar à introdução dos cabos.
- Caso existam mais de quatro curvaturas dos tubos vazios, será necessário enfiar os cabos através dos tubos vazios antes da instalação.
- O cabo de 5m fornecido é adequado para tubos vazios até 4,5m. No caso de tubos vazios até 9,5m, é possível utilizar o acessório especial 47 838 **uma vez por tubo de alimentação.**
- Faça furos para a caixa para encastrar e fendas para os tubos vazios.

Montagem e ligação, ver página desdobrável II, fig. [5] a [10]. Consultar o desenho cotado na página desdobrável I.

Acabe de rebocar e de colocar os azulejos na parede, ver fig. [10].

- A superfície da parede pronta tem de se situar na zona mín/máx. da matriz de montagem.

Não encurte a matriz de montagem antes de terminar a instalação.

TR

Uyarı: Montajdan önce kumanda biriminin (A) montaj kılavuzunu okuyun. Bu kılavuz diğer modüllerle bağlantılı olarak güvenli ve doğru bir montaj için önemli bilgiler içermektedir.

Elektrik tesisatı



Elektrik tesisatı, sadece ehliyetli bir elektrik teknisyeni tarafından yapılmalıdır! Bu esnada IEC 60364-7-701 (VDE 0100 Bölüm 701 uyarınca) doğrultusundaki tüm talimatlar ile yerel ve ulusal yönergeler takip edilmelidir!

Montaj

Hazırlık, bkz. katlanır sayfa I, şekil [1] ila [4].

- Kumanda biriminden duvar montaj kutusuna giden kablolar için EN21 kablo boruları kullanılmalıdır, bkz. şekil [4]. Kablo boruları **teslimat kapsamına** dahil değildir.

- Hasar oluşumundan kaçınmak için, bütün kablolar bir kablo çekme yardımcısı kullanmak suretiyle çekilmelidir.
- Dörtten fazla kablo borusu dirseği bulunduğu takdirde, kablolar montajdan önce kablo borularının içinden çekilmelidir.
- Birlikte verilen 5m kablo, 4,5 metreye kadar kablo boruları için uygundur. 9,5m'ye kadar olan kablo boruları, 47 838 özel aksesuarı **giriş boruları için bir defalığına** kullanılabilir.
- Gömme kutu için delikler, aynı şekilde borular için çentikler açın.

Montaj ve bağlantı, bkz. katlanır sayfa II, şekil [5] ila [10]. Katlanır sayfa I'deki ölçülere dikkat edin.

Duvarın sıva işlerini bitirin ve fayansları döşeyin, bkz. şekil [10].

- Tamamlanmış duvar yüzeyi montaj şablonunun min/maks. aralığında bulunmalıdır.

Montaj şablonunu son montajdan önce **kesmeyin.**

SK

Upozornenie: Pred inštaláciou si prečítajte montážny návod ovládacej jednotky (A). Tento návod obsahuje dôležité informácie pre bezpečnú a odbornú inštaláciu v spojení s ďalšími modulmi.

Elektrická inštalácia



Elektrickú inštaláciu smie vykonať len kvalifikovaný elektroinštalatér! Pritom sa musia dodržiavať predpisy podľa normy IEC 60364-7-701 (zodpovedá norme VDE 0100, časť 701), ako i všetky platné národné predpisy a normy pre elektrickú inštaláciu!

Inštalácia

Prípravné práce, pozri skladáciu stranu I, obr. [1] až [4].

- Pre káble medzi ovládacou jednotkou a skrinkou pre montáž do steny použijete ochranné elektroinštalčné trubky EN21, pozri obr. [4]. Ochranné elektroinštalčné trubky **nie sú súčasťou dodávky.**

- Za účelom ochrany káblov pred poškodením je treba všetky káble prevliecť použitím pomôcky na prevlečenie káblov.
- Ak má ochranná elektroinštalčná trubka viac ako štyri ohyby, musíte cez ňu káble prevliecť ešte pred inštaláciou.
- Priložený 5m kábel je vhodný pre ochranné elektroinštalčné trubky až do 4,5m. Pre ochranné elektroinštalčné trubky do dĺžky 9,5m je možné **pre každé prírodné vedenie** použiť jedno zvláštne príslušenstvo 47 838.
- Pripravte otvory pre skrinku zapustenú pod omietku a výrezy pre elektroinštalčné ochranné trubky.

Montáž a pripojenie, pozri skladáciu stranu II, obr. [5] až [10]. Dodržujte kótované rozmery na skladacej strane I.

Načistoomietnutú stenu obložte obkladačkami, pozri obr. [10].

- Dokončený povrch steny sa musí nachádzať v oblasti min./max. montážnej šablóny.

Montážnu šablónu **neskracujte** pred konečnou inštaláciou.

SLO

Opozorilo: Pred namestitvijo preberite Navodila za montažo krmilne enote (A). Navodila vsebujejo pomembne informacije za varno in strokovno namestitve v povezavi z drugimi moduli.

Električna napeljava



Električno inštalacijo lahko izvede samo usposobljen elektroinštalater. Pri tem je treba upoštevati predpise po IEC 60364-7-701 (skladno z VDE 0100, del 701) ter tudi vse državne in lokalne predpise!

Namestititev

Priprava, glejte zložljivo stran I, slike od [1] do [4].

- Za kable od krmilne enote do vgradne stenske omarice je treba uporabiti prazne cevi EN21, glejte sliko [4]. Prazne cevi **ne spadajo v obseg dobave.**

- Da bi se izognili poškodbam, je treba vse kable spraviti s pripomočkom za spravlanje kablov.
- Pri več kot štirih upogibih praznih cevi je treba pred namestitvijo kable speljati skozi prazne cevi.
- Priloženi 5-metrski kabel je primeren za prazne cevi do 4,5m. Za prazne cevi do 9,5m se lahko uporabi dodatna oprema 47 838 **na vsakem kablu enkrat.**
- Potrebno je napraviti luknje za čistilno posodo spodaj in odprtine za prazne cevi.

Vgradnja in priključitev, glejte zložljivo stran II, slike od [5] do [10].

Upoštevajte dimenzijsko risbo na zložljivi strani I.

Dokončajte omet stene in položite ploščice, glejte sliko [10].

- Končana površina stene mora biti v območju min./maks. vgradne šablone.

Vgradne šablone **ne** krajšajte, dokler inštalacija ni končana.

HR

Napomena: Prije ugradnje pročitati upute za ugradnju upravljačke jedinice (A). Upute sadrže važne informacije o sigurnoj i stručnoj ugradnji zajedno s ostalim modulima.

Električna instalacija



Električnu instalaciju smije obavljati samo ovlaštenu električar! Pritom treba poštivati propise prema normi IEC 60364-7-701 (odgovara VDE 0100, dio 701) te sve državne i lokalne propise!

Ugradnja

Priprema, pogledajte preklapnu stranicu I, sl. [1] do [4].

- Za kabel upravljačke jedinice prema zidnom ugradbenom ormariću moraju se koristiti šuplje cijevi EN21, pogledajte sl. [4]. Šuplje cijevi nisu **priložene u opsegu** isporuke.

- Za sprečavanje oštećenja svi kabeli moraju se provući korištenjem pomoći za uvlačenje kabela.
- Kod više od četiri zavoja šupljih cijevi kabeli se moraju prije instalacije provući kroz šuplje cijevi.
- Priloženi kabel duljine 5m prikladan je za šuplje cijevi do 4,5m. Za šuplje cijevi duljine do 9,5m može se koristiti dodatna oprema 47 838 **jednokratno po dovodu.**
- Izbušite otvore za podžbukne ili uzidne kutije i proreze za šuplje cijevi.

Ugradnja i priključivanje, pogledajte preklapnu stranicu II, sl. [5] do [10].

Obratite pozornost na mjerni crtež na preklapljenoj stranici I.

Ožbukajte zid i postavite pločice, pogledajte sl. [10].

- Gotova površina zida mora ležati u području min./maks. šablone za ugrađivanje.

Šablona za ugrađivanje **ne smije** se skraćivati prije dovršetka ugradnje.

BG

Указание: Преди монтажа прочетете инструкциите за монтаж на управляващия блок (А). Те съдържат важна информация за безопасния и професионален монтаж при свързване с други модули.

Електромонтаж



Свързването с електрическата инсталация е разрешено само от специалист-електротехник! Трябва да се спазват наредбите IEC 60364-7-701 (съгласно VDE 0100 част 701), както и всички национални и местни разпоредби!

Монтаж

Подготовка, виж страница I, фиг. [1] до [4].

- За кабелите на управляващия блок към кутията за стенен монтаж трябва да се използват празни тръби EN21, виж фиг. [4]. Празните тръби **не са включени в комплекта.**

- За избягване на повреди всички кабели трябва да се издърпат с помощта на приспособление за издърпване на кабели.
- При наличие на повече от четири огъвания на празните тръби кабелите трябва да се издърпат през празната тръба преди монтажа.
- Приложеният 5m кабел е подходящ за празни тръби с дължина до 4,5m. За празни тръби до 9,5m може да се използва специална част 47 838 **по веднъж за всяка хранваща линия.**
- Пробийте дупки за монтажната кутия за вграждане, както и процепи за празната тръба.

Монтаж и свързване, виж страница II, фиг. [5] до [10].

Съблюдавайте чертежа с размерите на страница I.

Измажете стената и сложете плочки, виж фиг. [10].

- Готовата повърхност на стената трябва да е в сектора мин./макс. на монтажния шаблон.

Монтажният шаблон **не трябва** да се скъсява преди монтажа на външните части на арматурата.

EST

Märkus. Enne paigaldamist lugege läbi juhtimisseadme (A) paigaldusjuhise. See sisaldab olulist teavet ohutu ja asjatundliku paigalduse kohta, võttes arvesse teisi mooduleid.

Elektripaigaldustööd



Elektriinstallatsiooni tohib teostada ainult kvalifitseeritud elektrimontöör! Seejuures tuleb järgida IEC 60364-7-701 norme

(vastavalt VDE 0100 osale 701) ning kõiki riiklikke ja kohalikke eeskirju!

Paigaldamine

Eeltööd, vt voldiku I lk, joonised [1] kuni [4].

- Juhtimisseadet seinapaigalduskomplektiga ühendava kaabli jaoks tuleb kasutada elektriinstallatsioonitorusid EN21, vt joonis [4]. Elektriinstallatsioonitorud **ei kuulu** tarnekomplekti.

- Kahjustuste vältimiseks tuleb kõik kaablid kaablitõmmitsa abil elektriinstallatsioonitorudesse tõmmata.
- Kui elektriinstallatsioonitorudel on üle nelja painde, tuleb kaablid juba enne paigaldamist läbi torude tõmmata.
- Kaasasolev 5m pikkune kaabel sobib kuni 4,5m pikkustesse elektriinstallatsioonitorudesse. Kuni 9,5m pikkuste elektriinstallatsioonitorude ühendamiseks **võib kasutada** lisatarvikut 47 838.
- Tehke seinasisese kasti jaoks augud ja elektriinstallatsioonitorude jaoks pilud.

Paigaldamine ja ühendamine, vt voldiku II lk, joonised [5] kuni [10].

Järgige mõõtjoonist voldiku I leheküljel.

Krohvige sein ja plaatige, vt joonis [10].

- Valmis seinapind peab jääma paigaldusšabloni märgistuste min/max vahemikku.

Ärge lühendage paigaldusšabloni enne, kui seade on lõplikult paigaldatud.

LV

Norāde: pirms uzstādīšanas izlasiet vadības ierīces (A) montāžas instrukciju. Tajā ir norādīta svarīga informācija par drošu un profesionālu uzstādīšanu kopā ar citiem moduļiem.

Elektroinstalācija



Elektroinstalācijas darbus drīkst veikt tikai profesionāls elektroinstalators. Turklāt jāievēro noteikumi saskaņā ar standartu IEC 60364-7-701 (atbilst VDE 0100, 701. daļai), kā arī visi valsts un vietējie noteikumi.

Uzstādīšana

Sagatavošana, skatiet I atvērumu, [1.]–[4.] att.

- Kabeļiem, kas savieno pie sienas montēto kasti ar vadības ierīci, ir jāizmanto lokanās caurules EN21; skatiet [4.] att. Lokanās caurules **nav ietvertas piegādes komplektā.**

- Lai novērstu bojājumu rašanos, visu kabeļu ievilkšanai ir jāizmanto kabeļu ievilkšanas palīgierīce.
- Ja lokanajai caurulei ir vairāk nekā četri līkumi, pirms uzstādīšanas kabeļi ir jāizvelk caur lokanajām caurulēm.
- Pievienotais 5m kabelis ir paredzēts lokanajām caurulēm, kas nav garākas par 4,5m. Caurulēm līdz 9,5m **vienu reizi katram pievadam** var tikt izmantots speciālais piederums 47 838.
- Sagatavojiet atveres zemapmetuma kārbām un spraugas lokanajām caurulēm.

Montāža un savienošana, skatiet II atvērumu, [5.]–[10.] att. Ņemiet vērā izmērus, kas norādīti I atvērumā.

Sienas apmešanas pabeigšana un flīzēšana, skatiet [10.] att.

- Gatavās sienas virsmas jānovieto minimālā/maksimālā attālumā no iebūvētā moduļa.

Nesaīsiniet iebūvēto moduli pirms gatavās instalācijas.

LT

Pastaba: prieš imdamies įrengimo darbų, perskaitykite valdymo rankenėlės (A) montavimo instrukciją. Šioje instrukcijoje pateikta svarbi informacija apie saugų ir kvalifikuotą montavimą su kitais moduliais.

Elektros instaliacija



Elektros instaliacijos darbus gali atlikti tik atitinkamą kvalifikaciją turintis elektrotechnikos specialistas! Būtina laikytis IEC 60364-7-701

(atitinkamai VDE 0100, 701 dalies), taip pat visų nacionalinių ir vietos taisyklių!

Įrengimas

Pasirengimas, žr. I atlenkiamąjį puslapį, [1.]–[4] pav.

- Laidams nuo valdymo rankenėlės iki dėžės montavimo sienoje būtina naudoti tuščiaavidurius vamzdžius EN21, žr. [4] pav. Tuščiaaviduriai vamzdžiai **neteikiami.**

- Siekiant išvengti pažeidimo, visus laidus būtina įtraukti pagalbinę laidų įtraukimo priemonę.
- Jei tuščiaaviduriai vamzdžiai lenkiasi daugiau nei keturiose vietose, pro juos praveisti laidus reikia prieš pradėdant įrengti.
- Pateiktas 5m kabelis tinka iki 4,5m tuščiaaviduriams vamzdžiams. Naudojant iki 9,5m tuščiaavidurius vamzdžius, **kiekvienam išvadu** galima naudoti po vieną specialų priedą 47 838.
- Išgręžkite skylės potinkinei dėžei tvirtinti ir parenkite angas tuščiaaviduriams vamzdžiams tiesti.

Montavimas ir prijungimas, žr. II atlenkiamąjį puslapį, [5.]–[10] pav.

Žr. brėžinį su matmenimis I atlenkiamajame puslapyje.

Sieną nutinkuokite ir išklijuokite apdailos plytelėmis, žr. [10] pav.

- Parngtas sienos paviršius turi būti montavimo šablono min. / maks. srityje.

Montavimo šablono prieš galutinį įrengimą trumpinti **negalima.**

RO

Indicație: Înaintea instalării, citiți manualul de montare al unității de comandă (A). Acesta conține informații importante pentru instalarea sigură și corespunzătoare, împreună cu alte module.

Instalația electrică



Instalația electrică trebuie realizată numai de un electrician calificat! Trebuie respectate prevederile IEC 60364-7-701 (corespunzătoare cu VDE 0100 partea 701) precum și toate reglementările naționale și locale!

Instalarea

Pregătire, a se vedea pagina pliantă I, fig. [1] până la [4].

- Pentru cablurile de la unitatea de comandă la cutia de încastrare trebuie să se utilizeze tuburi goale EN21, a se vedea fig. [4]. Tuburile goale **nu sunt incluse în specificația de livrare.**

- Pentru a evita deteriorările, toate cablurile trebuie să fie trase prin utilizarea unui retractor de cabluri.
- Dacă există mai mult de patru coturi ale tuburilor goale, cablurile trebuie să fie trase prin tuburile goale înaintea instalării.
- Cablul de 5m atașat este adecvat pentru tuburile goale de până la 4,5m. Pentru tuburile goale de până la 9,5m se poate utiliza accesoriul special 47 838 **o dată pentru fiecare conductă.**
- Se practică găurile pentru cutia încastrată, precum și fantele pentru tuburile goale.

Montarea și racordarea; a se vedea pagina pliantă II, fig. [5] până la [10].

Se va respecta desenul cu cote de pe pagina pliantă I.

Se va finisa tencuiala și se va placa cu faianță, a se vedea fig. [10].

- Suprafața pregătită a peretelui trebuie să se situeze în zona min./max. a șablonului de montaj.

Nu scurtați șablonul de instalare înainte de instalarea finală.

CN

注意: 在安装之前, 请阅读控制装置 (A) 的安装指南。其中包含有关在与其他组件组合安装时的安全性和专业性的重要信息。

电气安装



电气安装工作只能由具备资质的电工执行。进行此项工作时, 必须遵守 IEC 60364-7-701 标准的规定 (与 VDE 0100 第 701 部分相对应), 以及所有国家、地区和本地规定。

安装

准备工作, 如折页 I 上的图 [1] 到 [4] 所示。

- 从控制装置到埋墙件保护罩的电缆必须使用空管 EN21, 参见图 [4]。这些空管**未包含在供货规格内。**
- 所有电缆必须使用牵引设备牵引, 以免损坏。
- 如果空管有四处以上弯曲, 必须在安装之前牵引电缆穿过空管。

- 封闭式的 5m 电缆适用于最长为 4.5m 的空管。特殊配件 47 838 针对空管最长为 9.5m 的**每条供应管线只能使用一次。**
- 准备用于安装暗藏盒的钻孔和安装空管的沟槽。

安装和连接, 如折页 II 上的图 [5] 到 [10] 所示。

请参见折页 I 上的三维示意图。

用石膏和瓷砖镶贴墙面, 请参见图 [10]。

- 已完工的墙体表面必须位于龙头底盘的最小和最大区域之间。

安装结束前, 请**不要**切割龙头底盘。

UA

Указівка. Перед установленням прочитайте інструкцію з монтажу пристрою керування (А). У цій інструкції міститься важлива інформація щодо безпечного професійного встановлення пристрою керування в поєднанні з подальшими модулями.

Електропроводка



Прокладати електропроводку має право лише спеціаліст-електрик! При цьому слід дотримуватися вимог міжнародного стандарту з електротехніки IEC 60364-7-701 (відповідають нормам Союзу німецьких електротехніків VDE 0100, частина 701), а також усіх національних і місцевих розпоряджень!

Встановлення

Підготування, див. складаний аркуш I, рис. [1]–[4].

- Для прокладення кабелів від пристрою керування до настінної монтажної коробки необхідно використовувати захисні трубки EN21, див. рис. [4]. Захисні трубки **не входять у комплект.**

- Щоб уникнути пошкодження, всі кабелі необхідно натягнути за допомогою спеціального допоміжного пристрою.
- Якщо захисна трубка має більше чотирьох вигинів, необхідно натягнути кабель у захисну трубку перед установленням.

- Кабель 5м, що входить у комплект, призначено для захисних трубок довжиною до 4,5м. Для захисних трубок довжиною до 9,5м можна використовувати спеціальне приладдя 47 838, **по одному на кожен дріт.**

- Зробіть отвори для коробки для прихованого монтажу та заглиблення для захисних труб.

Монтування та підключення, див. складаний аркуш II, рис. з [5] по [10].

Дотримуйтеся розмірів, що вказані на складаному аркуші I.

Оштукатурте й облицуйте кахлем стіни, див. рис. [10].

- Підготовлена поверхня стіни не повинна виходити за максимальну та мінімальну межі області монтажного шаблону.

Не вкорочуйте монтажні шаблони до остаточного встановлення.

RUS

Указание. Перед установкой прочтите инструкцию по монтажу блока управления (А). В ней содержится важная информация о безопасной профессиональной установке блока в сочетании с дальнейшими модулями.

Электропроводка



Прокладывать электропроводку имеет право только специалист-электрик! При этом следует соблюдать предписания

международного стандарта по электротехнике IEC 60364-7-701 (соответствуют нормам Союза немецких электротехников VDE 0100, часть 701), а также все национальные и местные предписания!

Установка

Подготовка, см. складной лист I, рис. с [1] по [4].

- Для прокладки кабеля от блока управления к стенному коробу необходимо использовать защитные полые трубки EN21, см. рис. [4]. Защитные трубки **не входят в комплект поставки.**

- Во избежание повреждения все кабели необходимо затягивать с помощью специального вспомогательного инструмента.
- Если защитная трубка имеет более четырех изгибов, затягивать кабель в трубку необходимо до установки.
- Поставляемый кабель 5м предназначен для использования с защитными трубками длиной до 4,5м. Для защитных трубок длиной до 9,5м можно использовать специальные принадлежности 47 838, **по одной штуке на каждый провод.**
- Предусмотрите отверстия для скрытого короба, а также канавки для защитных трубок.

Монтаж и подсоединение, см. складной лист II, рис. с [5] по [10].

Учитывайте размеры, указанные в чертеже на складном листе I.

Оштукатурьте стену и покройте ее плиткой, см. рис. [10].

Подготовленная поверхность стены не должна выходить за максимальный и минимальный пределы области монтажного шаблона.

Предварительный монтаж

Комплект поставки	29 073						
Скрытый короб	X						
Техническое руководство	X						
Вес нетто, кг	1,0						

Дата изготовления: см. маркировку на изделии
Срок эксплуатации согласно гарантийному талону.
Изделие сертифицировано.
Grohe AG, Германия

D

Grohe Deutschland
Vertriebs GmbH
Zur Porta 9
32457 Porta Westfalica
Tel.: +49 571 3989-333
Fax: +49 571 3989-999

A

GROHE Ges.m.b.H.
Wienerbergstraße 11/A7
1100 Wien
Tel.: +43 1 68060
Fax: +43 1 6884535

B

GROHE nv - sa
Diependaalweg 4a
3020 Winksele
Tel.: +32 16 230660
Fax: +32 16 239070

BG

Търговско представителство
Grohe AG България
етаж 8, офис 21
Бул. България 81 Б
1404 София
Тел. : +359 2 9719959
+359 2 9712535
Факс.: +359 2 9712422

CDN

GROHE Canada Inc.
1230 Lakeshore Road East
Mississauga, Ontario
Canada, L5E 1E9
Tel.: +1 905 2712929
Fax: +1 905 2719494

CH

Grohe Switzerland SA
Bauarena Volketswil
Industriestrasse 18
8604 Volketswil
Tel.: +41 44 8777300
Fax: +41 44 8777320

CN

高仪 (上海)
卫生洁具有限公司
上海市黄陂北路227号
中区广场607-610室
电话: +86 21 63758878
传真: +86 21 63758665

CY

GROME Marketing (Cyprus) Ltd.
195B, Old Nicosia-Limassol Road
Dhali Industrial Zone
P.O. Box 27048
1641 Nicosia
Tel.: +357 22 465200
Fax: +357 22 379188

CZ**SK**

Grohe ČR s.r.o.
Zastoupení pro ČR a SR
V Oblouku 104, Čestlice
252 43 Průhonice
Tel.: +420 22509 1082
Fax: +420 22509 1085

DK

GROHE A/S
Walgerholm 11
3500 Vaerløse
Tel.: +45 44 656800
Fax: +45 44 650252

E

GROHE España S.A.
C/ Botanica, 78 - 88
Gran Via L'H - Distr. Econòmic
08908 L'Hospitalet de Llobregat
(Barcelona)
Tel.: +34 93 3368850
Fax: +34 93 3368851

EST**LT****LV**

GROHE AG Eesti filiaal
Tartu mnt 16
10117 Tallinn
Tel.: +372 6616354
Fax: +372 6616364

F

GROHE s.à.r.l.
60, Boulevard de la Mission
Marchand
92400 Courbevoie - La Défense
Tel.: +33 1 49972900
Fax: +33 1 55702038

FIN

Oy Teknocalor Ab
Sinikellonkuja 4
01300 Vantaa
Tel.: +358 9 8254600
Fax: +358 9 826151

GB

GROHE Limited
Blays House, Wick Road
Englefield Green
Egham, Surrey, TW20 0HJ
Tel.: +44 871 200 3414
Fax: +44 871 200 3415

GR

N. Sapountzis S.A.
86, Kapodistriou & Roumelis Str.
142 35 N. Ionia - Athens
Tel.: +30 210 2712908
Fax: +30 210 2715608

H

GROHE Hungary Kft.
Röppentyü u. 53.
1139 Budapest
Tel.: +36 1 238 80 45
Fax: +36 1 238 07 13

HR

GROHE AG - Predstavništvo
Štefanovečka 10
10000 Zagreb
Tel.: +385 1 2989025
Fax: +385 1 2910962

I

Grohe S.p.A.
Via Crocefisso, 19
20122 Milano
Tel.: +39 2 959401
Fax: +39 2 95940263

IND

Grohe India Pvt. Ltd.
14th Floor
DLF Building No. 5, Tower A
DLF Cyber City, Phase III
Gurgaon - 122002
Haryana
Tel.: +91 124 4933 000
Fax: +91 124 4933 001

IS

BYKO hf.
Skemmuvegi 2
200 Kópavogur
Tel.: +354 515 4000
Fax: +354 515 4099

J

Grohe Japan Ltd.
TRC Building, 3F
1-1 Heiwajima 6-chome, Ota-ku
Tokyo 143-0006
Tel.: +81 3 32989730
Fax: +81 3 37673811

N

GROHE A/S
Nils Hansens vei 20
0667 Oslo
Tel.: +47 22 072070
Fax: +47 22 072071

NL

GROHE Nederland BV
Metaalstraat 2
2718 SW Zoetermeer
Tel.: +31 79 3680133
Fax: +31 79 3615129

P

GROHE Portugal
Componentes Sanitários, LDA
Zona Industrial de Areeiros,
Apt. 167
3850-200 Albergaria-a-Velha
Tel.: +351 234 529 900
Fax: +351 234 529 901

PL

GROHE Polska Sp. z o.o.
Pulawska 182 Street
02-670 Warszawa
Tel.: +48 22 5432 640
Fax: +48 22 5432 650

RUS

Представительство
Grohe AG
Москва, ул. Пусаковская 13, стр. 1
107140
тел.: +7 495 9819510
факс: +7 495 9819511

RO

Grohe AG Reprezentanta
Strada Nicolae Iorga 13,
Corp B
010432 Bucuresti (Sector 1)
Tel.: +40 21 2125050
Fax: +40 21 2125048

S

GROHE A/S
Kungsängsvägen 25
753 23 Uppsala
Tel.: +46 771 141314
Fax: +46 771 141315

SLO

GROSAN inženiring d.o.o.
Slandrova 4
1000 Ljubljana
Tel.: +386 1 5633060
Fax: +386 1 5633061

TR

GROME IC Ve Dis Ticaret
Limited Sirketi
Sun Plaza - Dereboyu Caddesi
Bilim Sokak. No: 5 Kat:10
34398 Maslak-Istanbul
Tel.: +90 212 3281344
Fax: +90 212 3281772

UA

Представництво
Grohe AG Україна
Вул. Івана Франка, 18-А
01030 Київ
тел. : +38 044 537 52 73
факс: +38 044 590 01 96

USA

GROHE America Inc.
241 Covington Drive
Bloomington
Illinois, 60108
Tel.: +1 630 5827711
Fax: +1 630 5827722

Eastern Mediterranean**Middle East - Africa**

Area Sales Office:
GROME Marketing (Cyprus) Ltd.
195B, Old Nicosia-Limassol Road
Dhali Industrial Zone
P.O. Box 27048
1641 Nicosia
Tel.: +357 22 465200
Fax: +357 22 379188

Far East Area Sales Office:

GROHE Pacific Pte. Ltd.
180 Clemenceau Avenue
01-01/02 Haw Par Centre
Singapore 239922
Tel.: +65 6311 3600
Fax: +65 6378 0855

GROHE

ENJOY WATER®

www.grohe.com

2011 / 09 / 30