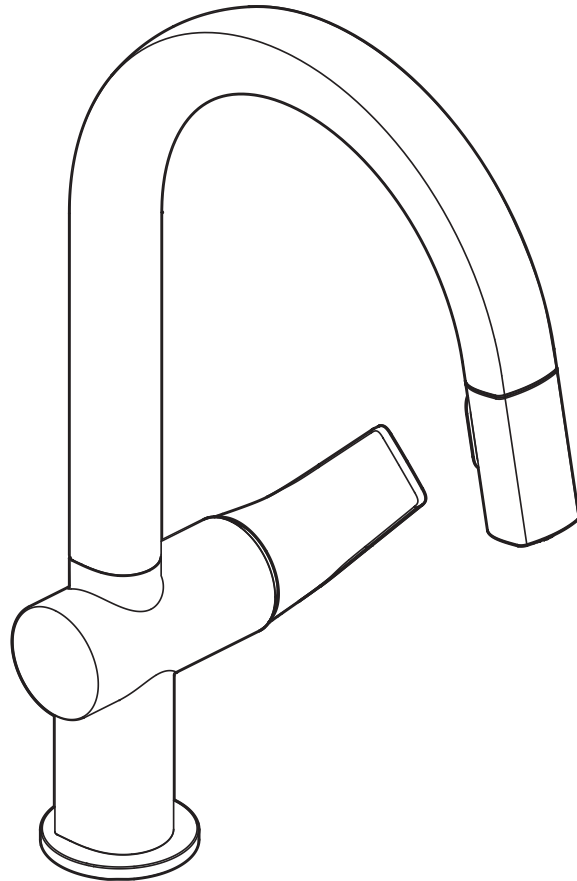


Pure Freude
an Wasser



30377000 / 30377DC0

DEFINED

Dual Spray Kitchen Faucet

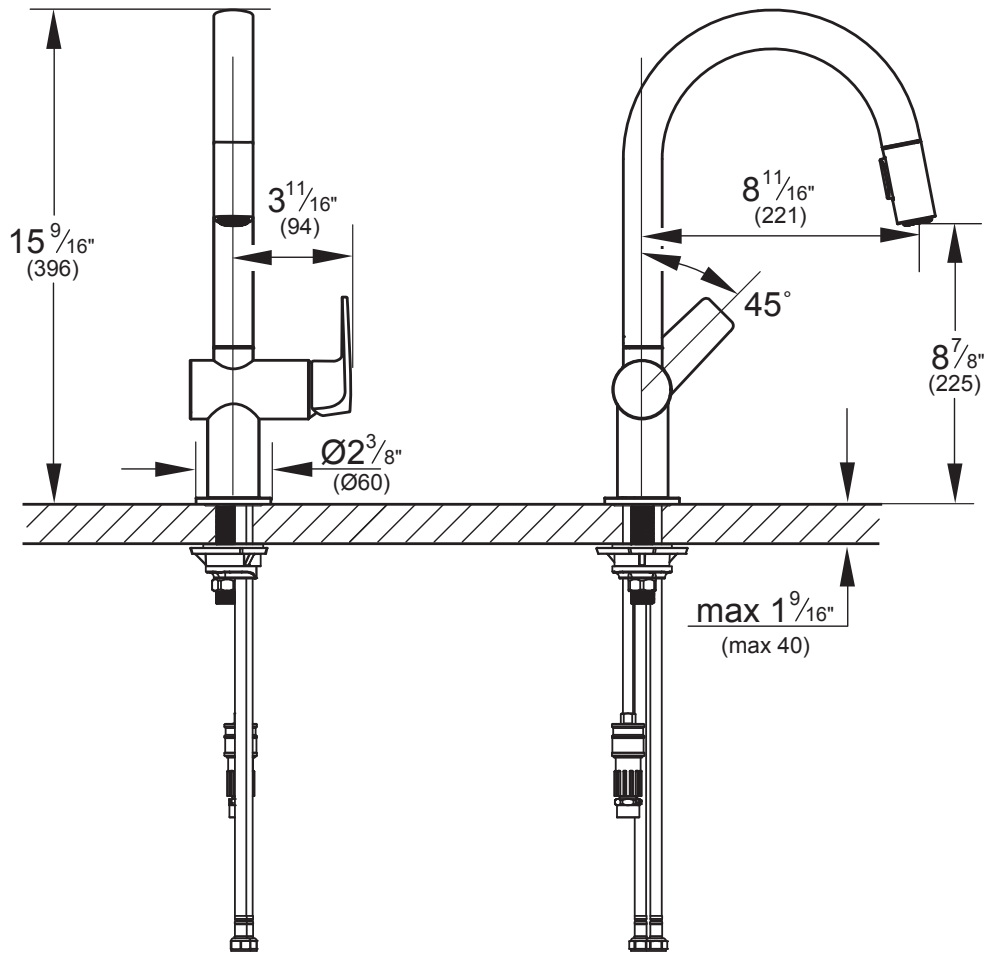
Robinet de cuisine à deux types de jet

Llave para cocina con rociador doble

OWNERS MANUAL

MANUEL DU PROPRIÉTAIRE

MANUAL DEL USUARIO



30377000 / 30377DC0

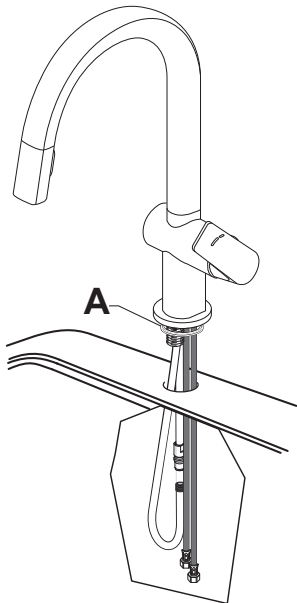
Defined

Dual Spray Kitchen Faucet
 Robinet de cuisine à deux types de jet
 Llave para cocina con rociador doble

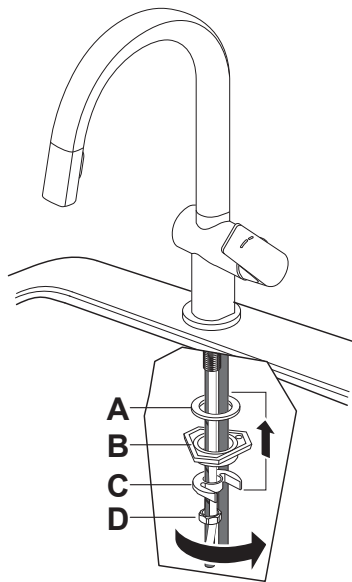
Pure Freude
 an Wasser



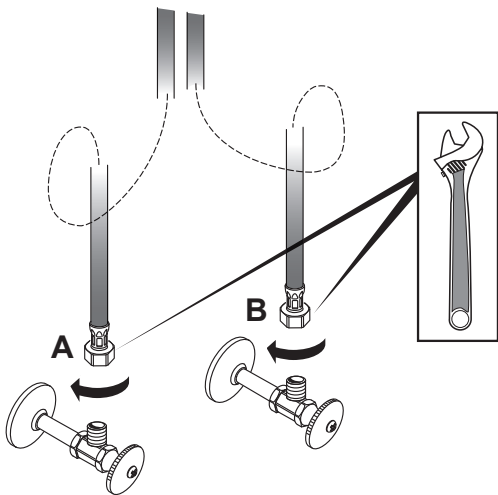
1



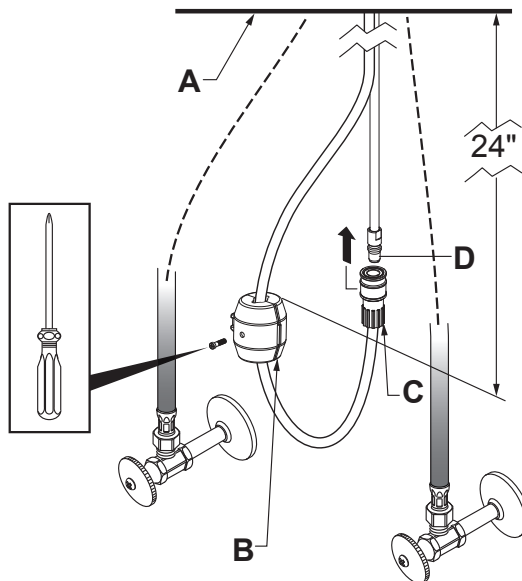
2



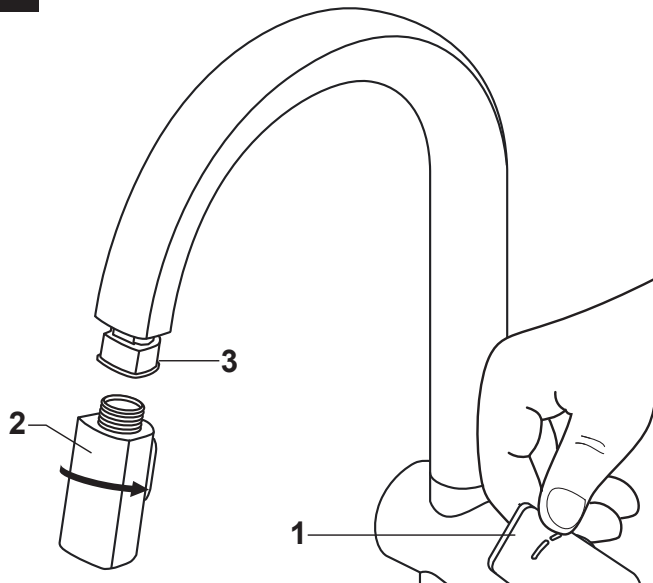
3



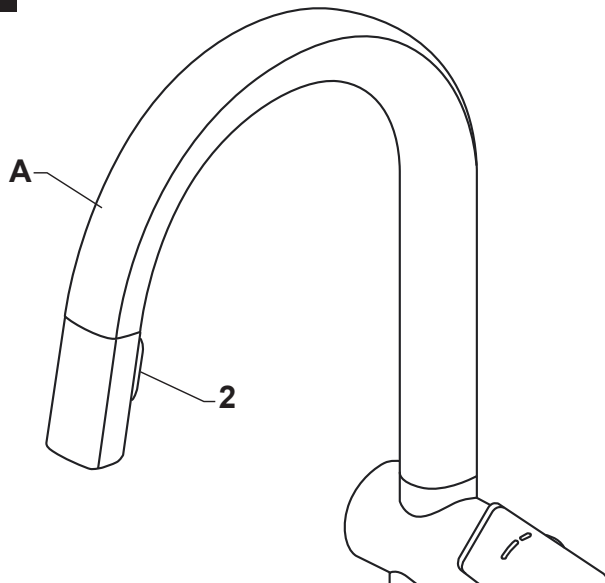
4

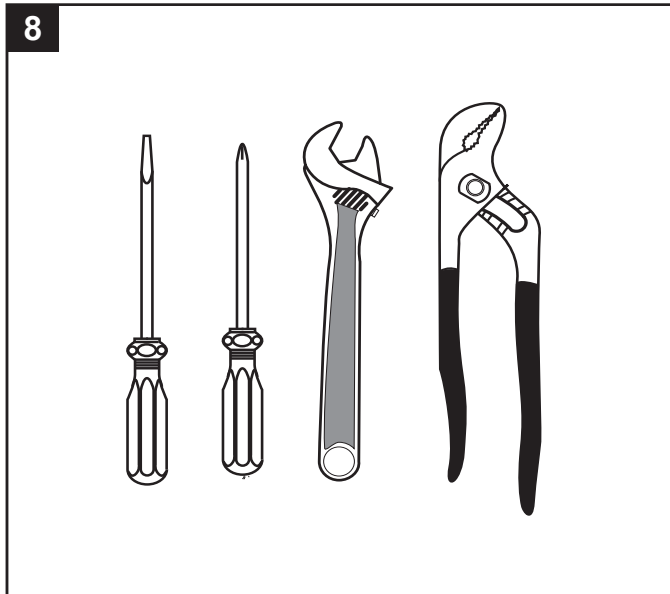
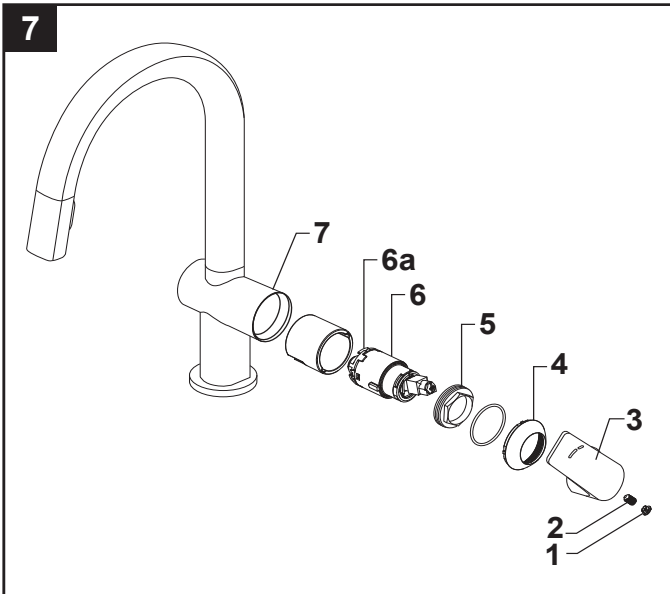


5



6





Installation Instructions

1. Install Seal (A).
2. Install Rubber Washer (A), Retainer (B), Retainer (C) and Thread Nut (D).
3. Install Hose (A) into hot outlet and Hose (B) into Cold outlet.
4. Attach/ Assemble counterweight (B) 24" from underside of mounting surface (A). Install Coupling (C) and attach the Hose (D).
5. To test the installed faucet, move the handle (1) into the OFF position and pull out the hand spray (2). Noting that the spray hose (3) should pull out approximately 2 ft., point the spray into the sink remove HAND SPRAY (2) from the hose. Move the handle (1) up and down, in the cold and hot positions, flushing the water lines thoroughly.
6. Spray Operation: Lift faucet handle to start water flow. Faucet will default to an aerated stream. To select one of the other spray functions, press the TOGGLE BUTTON (2) to switch between the functions.

7. Service: DRIPS

- Turn VALVE in OFF position. Operate HANDLES several time from OFF to ON position. Do not apply excessive force

REDUCED FLOW

- Clogged Cartridge outlets or inlets may cause reduced flow. To clean, first turn off water supply then: Remove INDEX BUTTON (1), loosen HANDLE SCREW (2) and remove HANDLE (3). Pull the CARTRIDGE CAP (4). Unthread CARTRIDGE NUT (5). Lift CARTRIDGE (6) off MANIFOLD (7) and remove CARTRIDGE SEALS (8). Clean MANIFOLD (7), CARTRIDGE ports (6a) and SEALS (8). Place SEALS (8) into CARTRIDGE PORTS (6a). Place CARTRIDGE (6) onto MANIFOLD (7) and tighten CARTRIDGE NUT (5). Replace ESCUTCHEON CAP (4), HANDLE (3), tighten HANDLE SCREW (1) and install INDEX BUTTON (2).

- Debris may accumulate at spray inlet. Unthread spray from hose and rinse spray inlet.

- The AERATOR may also accumulate debris causing distorted and reduced water flow. Remove AERATOR using the key and rinse clean.

8. RECOMMENDED TOOLS.

- Care and cleaning: Do: Simply rinse the product clean with clear water, dry with a soft cotton flannel cloth. Do Not: Clean the product with soaps, acid, polish, abrasives, harsh cleaners, or a cloth with a coarse surface. Note: Supplies and P-Trap not included and must be purchased separately.

Instructions d'installation

1. Installez le scellant (A).
2. Installez la rondelle de caoutchouc (A), le dispositif de retenue (B), le dispositif de retenue (C) et l'écrou fileté (D).
3. Installez le tuyau (A) dans la sortie d'eau chaude et le tuyau (B) dans la sortie d'eau froide.
4. Fixez ou assemblez le contrepois (B) 24 po à partir du dessous de la surface de montage (A). Installez le Raccord (C) et fixez-le Tuyau (D).
5. Pour procéder à l'essai du robinet installé, placez la poignée (1) en position « ARRÊT » et tirez la douchette (2). Remarquez que le jet pulvérisateur (3) devrait être tiré d'environ 2 pi, puis orientez le jet dans le lavabo retirer FLEXIBLE DE PULVÉRISATION (2) du tuyau. Déplacez la poignée (1) de haut en bas, de la position froid à chaud, en vidant la canalisation d'eau complètement.
6. Fonctionnement du jet pulvérisateur : Levez la poignée du robinet pour faire couler l'eau. Par défaut, le robinet donnera un jet aéré. Pour choisir l'une des autres fonctions de jet, appuyez sur le COMMUTEUR (2) pour changer de fonction.

7. Entretien: FUITES

- Fermez le ROBINET. Actionnez les POIGNÉES plusieurs fois de la position « ARRÊT » à la position « MARCHÉ ». N'appliquez pas une force excessive.

DÉBIT RÉDUIT

- Toute obstruction des entrées ou sorties de la cartouche peut entraîner une réduction du débit. Pour nettoyer les entrées et sorties, fermez tout d'abord l'alimentation en eau, puis : Retirez l'INDICATEUR (1), desserrez la VIS DE LA POIGNÉE (2) et enlevez la POIGNÉE (3). Enlevez le CAPUCHON DE LA CARTOUCHE (4). Dévissez l'ÉCROU DE LA CARTOUCHE (5). Soulevez la CATOUCHE (6) du MANIFOLD (7) et retirez les JOINTS D'ÉTANCHÉITÉ DE LA CARTOUCHE (8). Nettoyez le MANIFOLD (7), les ports de la CARTOUCHE (6a) et les JOINTS D'ÉTANCHÉITÉ (8). Placez les JOINTS D'ÉTANCHÉITÉ (8) dans les PORTS DE LA CARTOUCHE (6a). Placez la CARTOUCHE (6) sur le MANIFOLD (7) et serrez l'ÉCROU DE LA CARTOUCHE (5). Remettez en place le CAPUCHON DE L'ÉCUSSON (4) et la POIGNÉE (3), serrez la VIS DE LA POIGNÉE (1) et installez l'INDICATEUR (2).

- Des débris peuvent s'accumuler dans l'entrée du jet. Dévissez le jet du tuyau et rincez l'entrée du jet.

- Des débris peuvent également s'accumuler dans l'AÉRATEUR et ainsi réduire le débit d'eau. Retirez l'AÉRATEUR à l'aide de la clé et rincez-le.

8. OUTILS NÉCESSAIRES.

Instructions d'Entretien: À FAIRE: simplement rincer le robinet avec de l'eau propre. sécher avec un chiffon doux en coton. À NE PAS FAIRE: nettoyer avec des savons, de l'acide, des produits à polir, des détergents abrasifs ou un chiffon à gros grains. Remarque: des tuyaux, siphon en pou des arrondies (non inclus) peuvent être achetés séparément.

Instrucciones de Instalación

1. Instale el empaque (A).
2. Instale la arandela de hule (A), el retenedor (B), el retenedor (C) y la tuerca roscada (D).
3. Instale la manguera (A) en la salida de agua caliente y la manguera (B) en la salida de agua fría.
4. Fije/arne el contrapeso (B) a 24" desde la parte inferior de la superficie de montaje (A). Instale el Acoplamiento (C) y fíjelo a la Manguera (D).
5. Para probar la llave instalada, mueva la manija (1) a la posición APAGADO y jale el rociador de mano (2). Teniendo en cuenta que la manguera del rociador (3) debería salir aproximadamente 2 pies, apunte el rociador hacia el lavabo quitar la MANO DEL TUBO DE PULVERIZACIÓN (2). Mueva la manija (1) hacia arriba y abajo, en las posiciones fría y caliente, descargando las líneas de agua a fondo.
6. Funcionamiento del rociador: Levante la manija de la llave para activar el flujo de agua. La función predeterminada de la llave es un chorro aireado. Para seleccionar otra de las funciones del rociador, presione el INTERRUPTOR (2) para cambiar de una función a otra.

8. Servicio: GOTERAS

- Coloque la VÁLVULA en la posición APAGADO. Mueva las MANIJAS varias veces de la posición APAGADO a la posición ENCENDIDO. No aplique fuerza excesiva.

FLUJO REDUCIDO

- Las salidas o entradas bloqueadas del CARTUCHO pueden reducir el flujo. Para limpiar, primero apague el suministro de agua y luego: Retire el BOTÓN ÍNDICE (1), afloje el TORNILLO DE LA MANIJA (2) y retire la MANIJA (3). Retire la TAPA DEL CARTUCHO (4). Desenrosque la TUERCA DEL CARTUCHO (5). Levante y retire el CARTUCHO (6) del DISTRIBUIDOR DE AGUA (7) y retire los EMPAQUES DEL CARTUCHO (8) Limpie el DISTRIBUIDOR DE AGUA (7), los puertos del CARTUCHO (6a) y los EMPAQUES (8). Coloque los EMPAQUES (8) en los PUERTOS DEL CARTUCHO (6a). Coloque el CARTUCHO (6) en el DISTRIBUIDOR DE AGUA (7) y ajuste la TUERCA DEL CARTUCHO (5) Vuelva a colocar la TAPA DEL CHAPETÓN (4), la MANIJA (3), ajuste el TORNILLO DE LA MANIJA (1) e instale el BOTÓN ÍNDICE (2).

- Pueden acumularse desechos en la entrada del rociador. Desenrosque el rociador de la manija y limpie la entrada del rociador.

- EL AIREADOR también puede acumular desechos y causar un flujo de agua distorsionado y reducido. Retire el AIREADOR usando la LLAVE y enjuáguelo para limpiarlo.

9. HERRAMIENTAS RECOMENDADAS.

Para el Cuidado: Debe: Lavar el producto sólo con agua limpia. Secar con un trapo suave de algodón. No Debe: Limpiar el producto con jabones, ácido, productos para pulir, abrasivos, limpiadores duros, ni con un trapo grueso. Nota: No están incluidos los suministros flexibles o elevadores de cabeza redonda y se deben comprar por separado.

30377000 / 30377DC0

Defined

Dual Spray Kitchen Faucet
Robinet de cuisine à deux types de jet
Llave para cocina con rociador doble

Pure Freude
an Wasser



30377000/DC0 Define Dual Spray Kitchen Faucet

1 – 46645000 Mounting kit, Trousse de montage, Juego de montaje

2 – 48513000 Pull down hose with weight, Tirer le tuyau avec le poids, Tire hacia abajo de la manguera con el peso

3 – 48220000 Snap coupling, Connecteur attache, Conector acoplamiento

4 – 46374000 Cartridge, Cartouche, Cartucho

5 – 46460000 Cartridge nut, Écrou de cartouche, Tuerca del cartucho

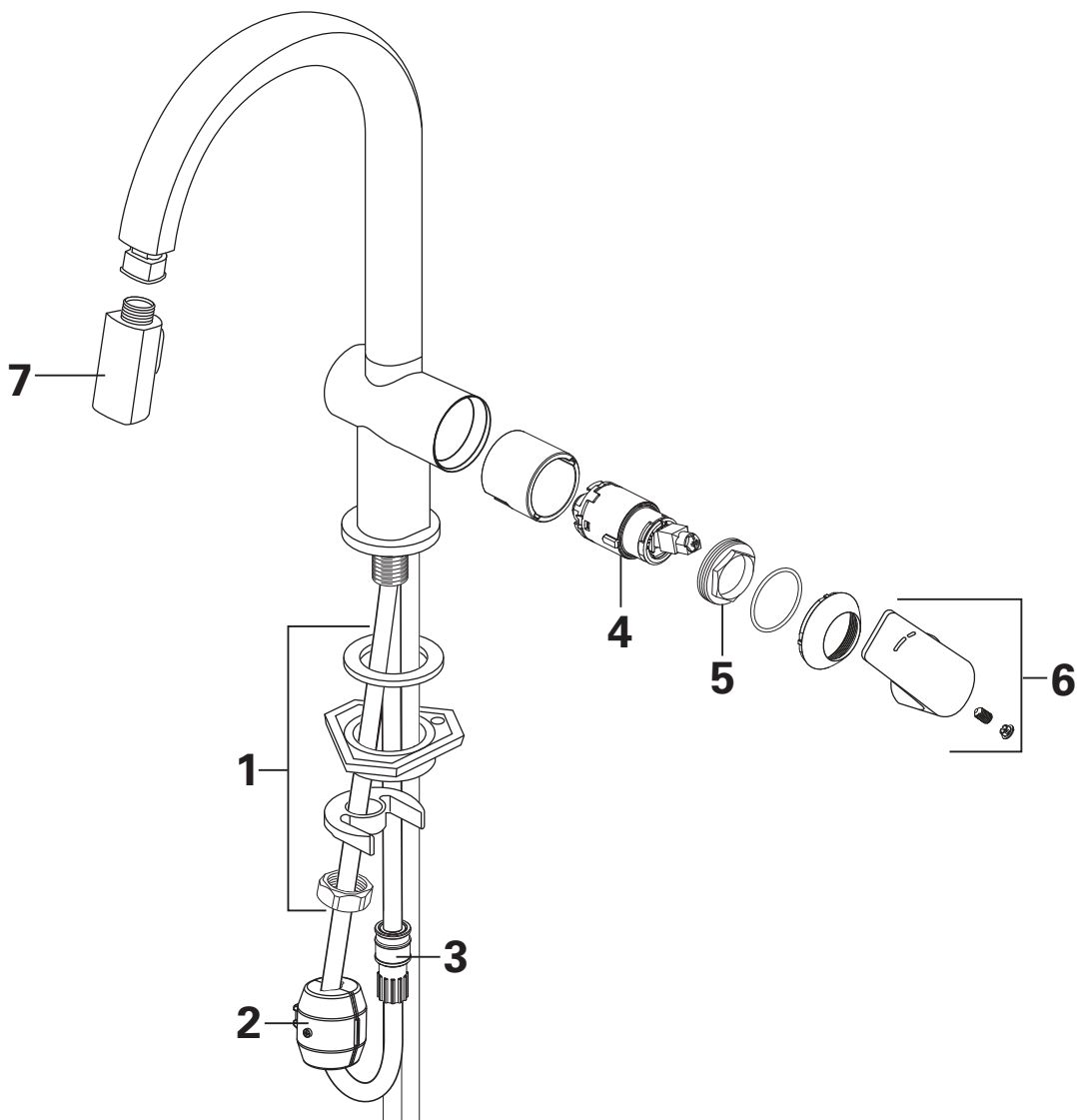
6 – 48511000/DC0 Handle kit, Ensemble pour poignée, Juego de la manija

7 – 48512000/DC0 Spray assembly, Douchette, Unidad del rociador

Parts/Assembly Ensemble/Pièces Unidad/de Partes

000 = Chrome, Chrome, Cromo

DC0 = SuperSteel Infinity Finish™



30377000 / 30377DC0

Defined

Dual Spray Kitchen Faucet
Robinet de cuisine à deux types de jet
Llave para cocina con rociador doble

Pure Freude
an Wasser



English

Application

Operation is possible in conjunction with:

- Pressurized storage heaters
- Thermally controlled instantaneous heaters
- Hydraulically controlled instantaneous heaters

Operation with low-pressure storage heaters (displacement water heaters) is **not** possible.

Specifications

- Max. flow: 6.6 L/min or 1.75 gpm/60 psi
- Flow pressure
 - min.: 7.25 psi
 - recommended: 14.5 - 72.5 psi
 - greater than 72.5 psi, fit pressure reducing valve
- Max. operating pressure: 145 psi
- Test pressure: 232 psi
- Temperature
 - max. (hot water inlet): 158 °F
 - Thermal disinfection possible
- Water connection: cold - RH
hot - LH
2-11/16"
- Deck thickness max 2-11/16"
- Non reversible cartridge

Notes:

- Major pressure differences between cold and hot water supply should be avoided.
- To be installed according to local codes and regulations.
- This faucet is not intended for the use with portable appliances.

Replacement parts, see page 6 (* = special accessories).

Care

Instructions for care of this faucet will be found in the Limited Warranty supplement.

Français

Domaine d'application

Le service est possible en combinaison avec:

- Des chauffe-eau à accumulateur sous pression
- Des chauffe-eau instantanés à commande thermique
- Des chauffe-eau instantanés à commande hydraulique

Un service avec des systèmes d'eau chaude à écoulement libre **n'est pas** possible.

Caractéristiques techniques

- Débit maxi.: 6,6 l/min ou 1,75 g/min/4,1 bar
- Pression dynamique
 - mini.: 0,5 bar
 - recommandée: 1 - 5 bar
 - supérieure à 5 bar, mise en place d'un réducteur de pression
- Pression de service maxi.: 10 bar
- Pression d'épreuve: 16 bar
- Température
 - maxi. (admission d'eau chaude): 70 °C
 - Désinfection thermique possible
- Raccord d'eau: froide - à droite
chaude - à gauche
- Longueur de serrage maxi. 68mm
- Cartouche non réversible

Remarques:

- Il convient d'éviter toute différence de pression importante entre l'alimentation en eau chaude froide et chaude.
- A installer conformément aux prescriptions et réglementations locales.
- Ce robinet n'est pas destiné à être utilisé dans des appareils portatif.

Pièces de rechange, voir page 6 (* = accessoires spéciaux).

Entretien

Vous trouverez les instructions d'entretien de ce mitigeur dans le supplément Garantie Limitée.

Español

Campo de aplicación

Es posible el funcionamiento en conjunción con:

- Acumuladores de presión
- Calentadores instantáneos con control térmico
- Calentadores instantáneos con control hidráulico

No instalar con acumuladores de baja presión (calentadores de agua sin presión).

Características técnicas

- Caudal máx.: 6.6 L/min o 1.75 gpm/60 psi
- Presión
 - mín.: 7,25 psi
 - recomendada: 14,5 - 72,5 psi
 - si la presión es superior a 72,5 psi, se deberá instalar una válvula reductora de presión
- Presión de utilización máx.: 145 psi
- Presión de verificación: 232 psi
- Temperatura
 - máx. (entrada del agua caliente): 158 °F
 - Desinfección térmica posible
- Acometida del agua: fría - a la derecha
caliente - a la izquierda
- Longitud de aprieta para fijación máx. 2-11/16"
- Cartucho irreversible

Notas:

- Deberán evitarse las diferencias de presión entre las acometidas del agua fría y del agua caliente.
- A ser instalado conforme a códigos y reglamentos locales.
- Este mezclador no está previsto para utilizar en enseres móviles.

Componentes de sustitución, véase la página 6 (* = accesorios especiales).

Cuidados periódicos

En el suplemento Garantía a Limitada encontrará las instrucciones relativas al cuidado de esta batería.

+1 800 4447643
grohetechcare.com

www.grohe.com



+1 888 6447643
info@grohe.ca

30377000 / 30377DC0

Defined

Dual Spray Kitchen Faucet
Robinet de cuisine à deux types de jet
Llave para cocina con rociador doble

Pure Freude
an Wasser

