

1061790000 / 106179EN00 / 1061792430 /
106179GN00 / 106179A000
1062580000 / 106258EN00 / 1062582430 /
106258GN00 / 106258A000

LISTRA

2&3-Way Diverter Trim

Garniture d'inverseur Litra 2 et 3 voies

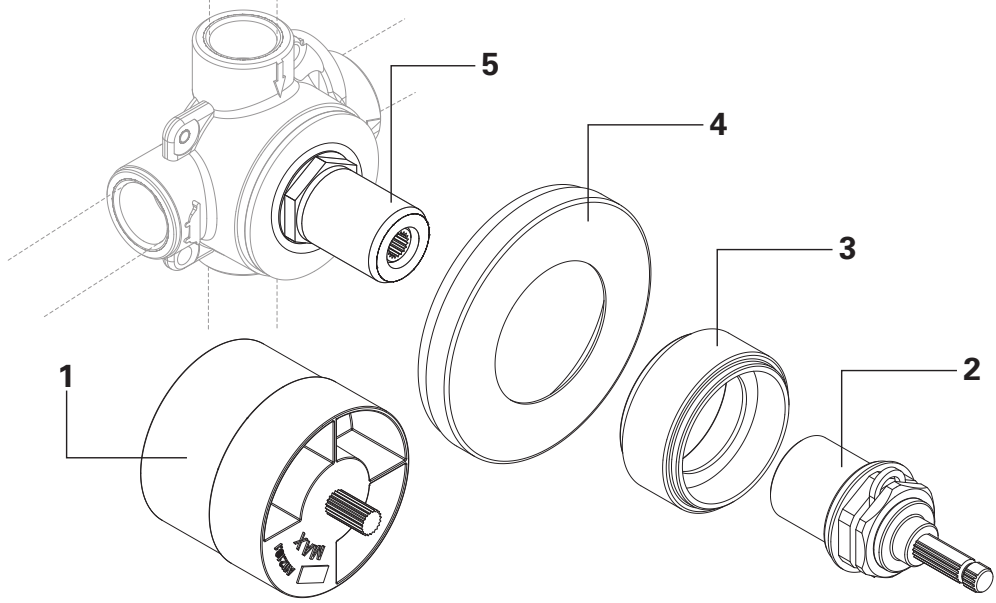
Listra acabado de desviador de 2 y 3 vías

OWNERS MANUAL

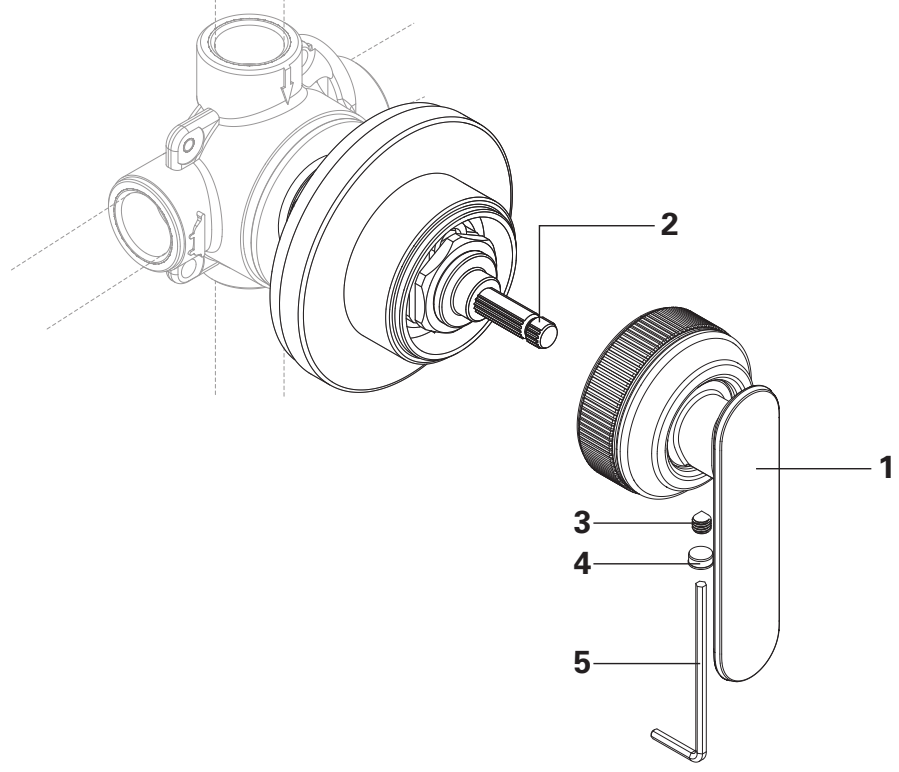
MANUEL DU PROPRIÉTAIRE

MANUAL DEL USUARIO

1



2



1061790000/106179EN00/1061792430/106179GN00/106179A000
 1062580000/106258EN00/1062582430/106258GN00/106258A000

Listra

2&3-Way Diverter Trim / Garniture d'inverseur Listra 2 et 3 voies / Listra acabado de desviador de 2 y 3 vías

Pure Freude
an Wasser



Installation Instructions

1. INSTALL ESCUTCHEON

- Remove PLASTER GUARD (1).
- Place ESCUTCHEON HOLDER (2) through ESCUTCHEON RING (3) and ESCUTCHEON (4).
- Thread ESCUTCHEON HOLDER (2) on to DIVERTER VALVE (5).

2. INSTALL HANDLE

- Push HANDLE (1) on to DIVERTER SPLINE (2). Ensure that SET SCREW (3) is loose enough for the handle to slide on to the spline.
- With HANDLE (1) in position, tighten SET SCREW (3) with the provided HEX WRENCH (5).
- Cover SET SCREW (3) with PLUG BUTTON (4).

Instructions d'installation

1. INSTALLATION DE LA ROSACE

- Retirez le PROTÈGE-PLÂTRE (1).
- Placez le PORTE-ROSACE (2) à travers la BAGUE DE LA ROSACE (3) et la ROSACE (4).
- Vissez le PORTE-ROSACE (2) sur l'INVERSEUR (5).

2. INSTALLATION DE LA MANETTE

- Poussez la MANETTE (1) sur le CRAN DE L'INVERSEUR (2). Assurez-vous que la VIS DE PRESSION (3) est suffisamment desserrée pour que la manette glisse sur le cran.
- Avec la MANETTE (1) en position, serrez la VIS DE PRESSION (3) avec la CLÉ HEXAGONALE (5) fournie.
- Couvrez la VIS DE PRESSION (3) avec le CAPUCHON (4).

Instrucciones de Instalación

1. INSTALACIÓN DE LA PLACA PROTECTORA

- Retira el PROTECTOR DE YESO (1).
- Coloca el SOPORTE DE LA PLACA PROTECTORA (2) a través del ANILLO DE LA PLACA PROTECTORA (3) y la PLACA PROTECTORA (4).
- Enrosca el SOPORTE DE LA PLACA PROTECTORA (2) en el DESVIADOR DE LA VÁLVULA (5).

2. INSTALACIÓN DEL MANERAL

- Empuja el MANERAL (1) hacia la RANURA DEL DESVIADOR (2). Asegúrate de que el TORNILLO DE FIJACIÓN (3) esté lo suficientemente flojo para que el maneral se deslice sobre la ranura.
- Con el MANERAL (1) en su posición, aprieta el TORNILLO DE FIJACIÓN (3) con la LLAVE HEXAGONAL incluida (5).
- Cubre el TORNILLO DE FIJACIÓN (3) con el TAPÓN TIPO BOTÓN (4).

+1 800 4447643
grohetechcare.com

www.grohe.com



+1 888 6447643
info@grohe.ca

1061790000/106179EN00/1061792430/106179GN00/106179A000
1062580000/106258EN00/1062582430/106258GN00/106258A000

Listra

2&3-Way Diverter Trim / Garniture d'inverseur Listra 2 et 3 voies / Listra acabado de desviador de 2 y 3 vías

Pure Freude
an Wasser

