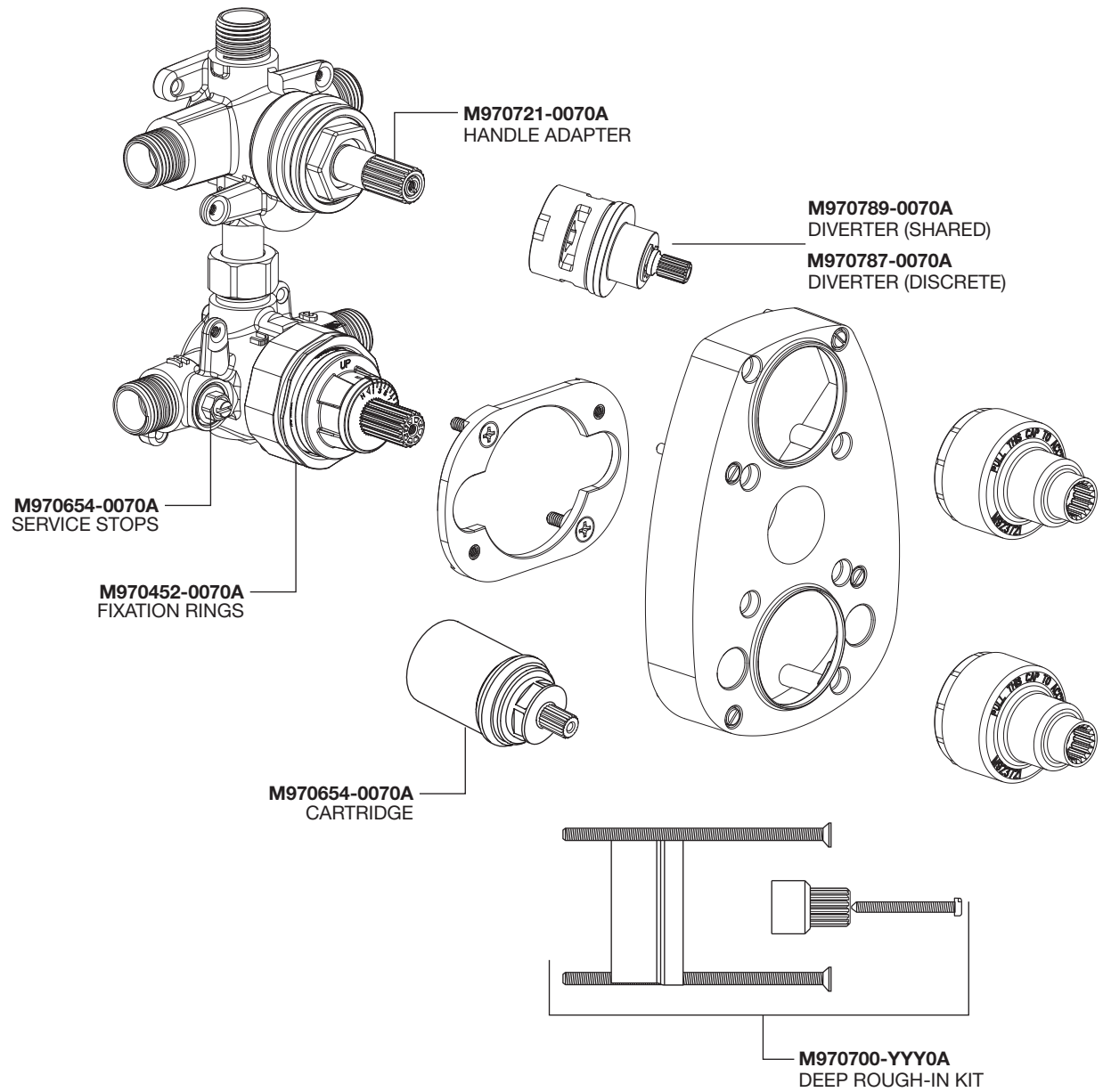


# PARTS

## Flash® 2-Handle Integrated Diverter Pressure Balance Valve Trim – RU520 / RU521



RP\_RU52X EN (10/24)

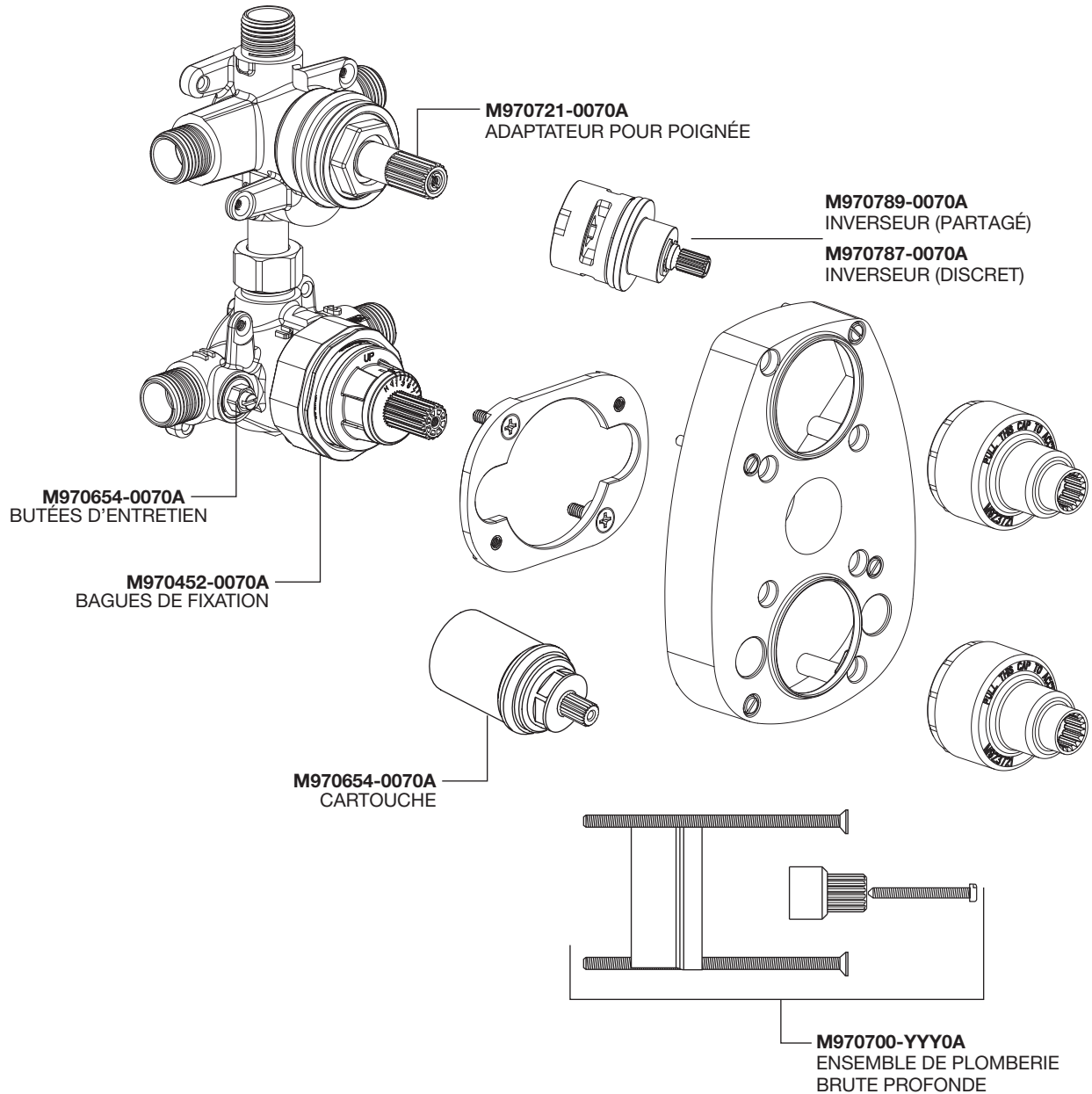
American Standard®, the American Standard logo and all associated product names are exclusively owned by AS America, Inc., and are registered or unregistered trademarks in the U.S. and internationally. © 2024 AS America, Inc. All rights reserved.

PART OF **LIXIL**

*American Standard*

# PIÈCES

## Robinet à pression équilibrée avec inverseur intégré à 2 poignées Flash® – RU520 / RU521



RP\_RU52X FR (9/24)

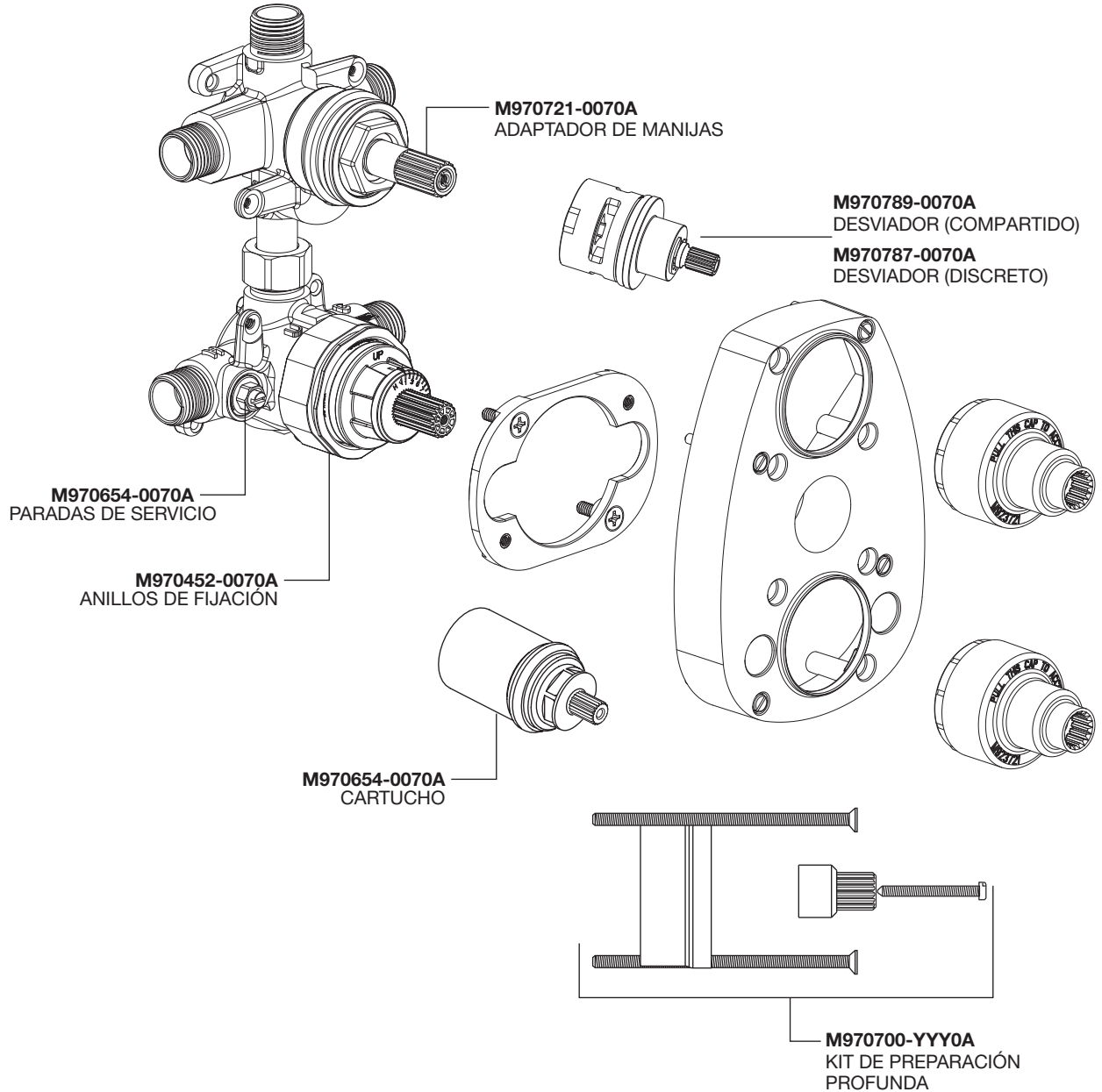
American Standard®, le logo American Standard et tous les noms de produits associés sont la propriété exclusive d'AS America, Inc. et sont des marques déposées ou non aux États-Unis et internationalement. © 2024 AS America, Inc. Tous droits réservés.

PART OF **LIXIL**

*American Standard*

# PIEZAS

## Válvula de balanceo de presión de dos manijas con desviador integrado Flash® – RU520 / RU521



RP\_RU52X SP (9/24)

American Standard®, el logotipo de American Standard y todos los nombres de productos asociados son propiedad exclusiva de AS America, Inc. y son marcas comerciales registradas o no registradas en los EE. UU. e internacionalmente. © 2024 AS America, Inc. Todos los derechos reservados.

PART OF **LIXIL**

*American Standard*