

American Standard

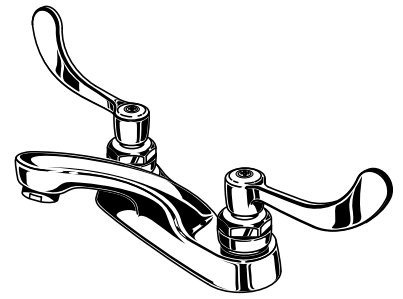
INSTALLATION INSTRUCTIONS

5500
5502
5501

MONTERREY® 4" CENTERSET LAVATORY FAUCETS

Thank you for selecting American Standard...
the benchmark of fine quality for over 100 years.

To ensure that your installation proceeds smoothly-
please read these instructions carefully before you begin.

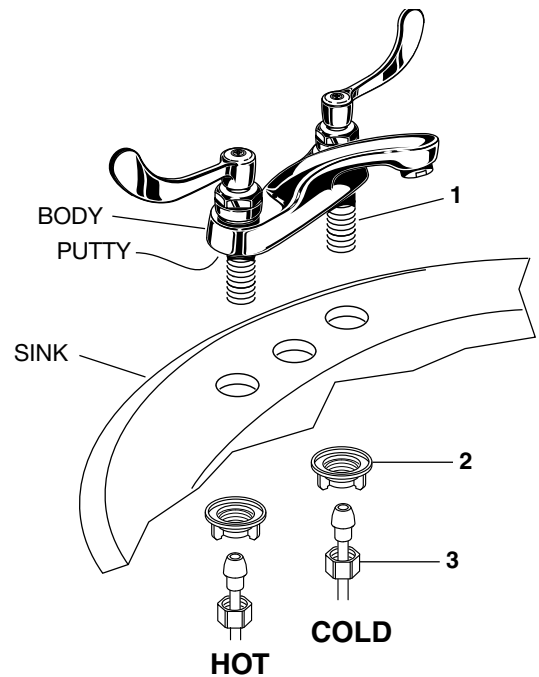


Certified to comply with ANSI A112.18.1M
US PATENT D375785

1

CAUTION Turn off water at main supply

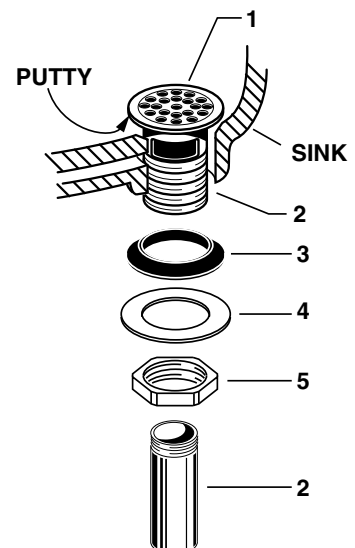
- Apply a bead of PUTTY along the edge of the underside of the body. Insert FAUCET SHANKS (1) through holes in sink.
- Assemble LOCKNUTS (2) from underside of SINK. Align BODY as far forward as possible and secure position by tightening LOCKNUTS (2).
- Connect the HOT water supply to the left SHANK and the COLD water supply to the right SHANK using sealant, appropriate connectors, and COUPLING NUTS (3).



2

GRID DRAIN ASSEMBLY (Model 5502 only)

- Apply a bead of PUTTY around underside of DRAIN PLUG FLANGE (1). Insert DRAIN PLUG (2) into SINK drain hole.
- Hold DRAIN PLUG (2) to prevent turning and assemble GASKET (3), WASHER (4) and LOCKNUT (5) from underneath sink.
- Insert threaded end of TAILPIECE (6) into lower end of DRAIN PLUG (2). Connect other end to trap.

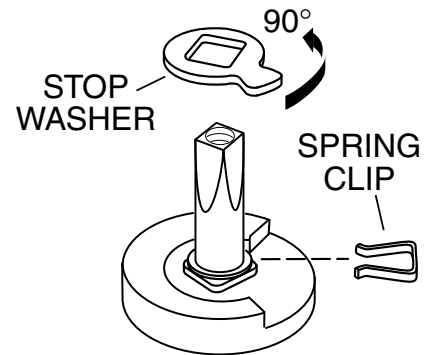


3 TEST INSTALLED FAUCET

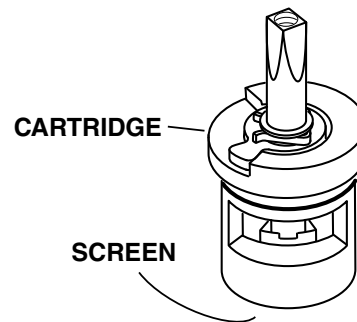
- Remove AERATOR.
- With handle in OFF position, turn on water supplies and check all connections for leaks.
- Operate both handles to flush water lines thoroughly. Check spout mounting and hose connections for leaks.
- Operate LIFT ROD and check DRAIN for leaks.
- Turn handles into OFF position and replace AERATOR.

4 SERVICE

- To change direction of handle rotation, proceed as follows:
 - Turn valve to OFF position.
 - Remove HANDLE and BONNET NUT.
 - Remove SPRING CLIP.
 - Lift STOP WASHER, turn 90° and replace.
 - Replace SPRING CLIP.
 - Replace BONNET NUT, HANDLE, SCREW, and INDEX.
- AERATOR may accumulate dirt causing distorted and reduced water flow. Remove AERATOR and rinse clean.



- If spout drips, operate handles several times from OFF to ON position. Do not force - handles turn only 90°.
- Plastic SCREEN in CARTRIDGE may accumulate dirt causing reduced water flow. To clean, first turn off hot and cold water supplies, then:
 - Remove HANDLE and BONNET NUT.
 - Remove CARTRIDGE by pulling up.
 - Thoroughly rinse plastic SCREEN at base of CARTRIDGE.
 - Replace CARTRIDGE until flange is tight against valve body.
 - Turn valves OFF.
 - Replace BONNET NUT, HANDLE, SCREW and INDEX.



American Standard

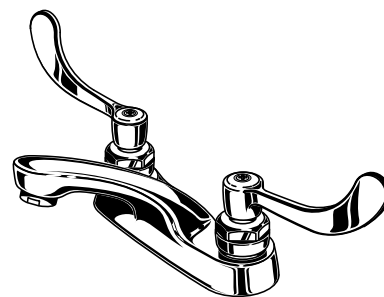
CONSIGNES D'INSTALLATION

5500
5502
5501

MONTERREY^{MD} ROBINETS DE LAVABO MONOBLOC DE 4 PO

*Nous vous remercions d'avoir choisi American Standard...
synonyme de qualité supérieure depuis plus de 100 ans.*

**Pour une installation sans problème, veuillez lire
attentivement ces consignes avant de commencer.**

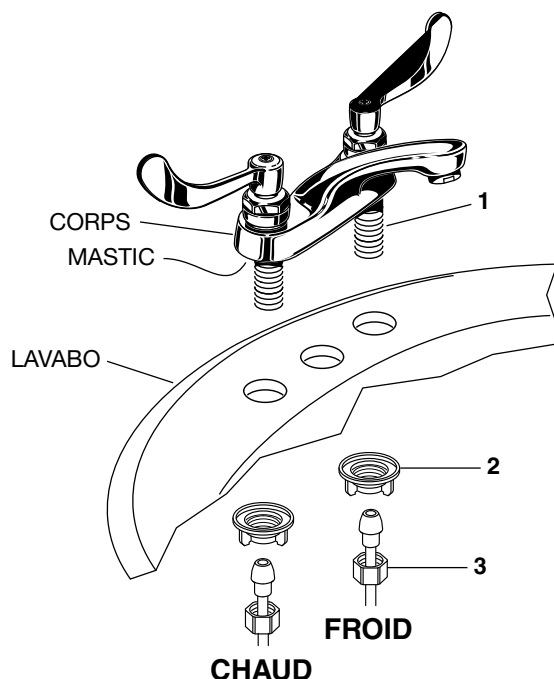


Homologué conforme à ANSI A112.18.1M
BREVET DES ÉTATS-UNIS D375785

1

ATTENTION Couper l'alimentation en eau avant de commencer.

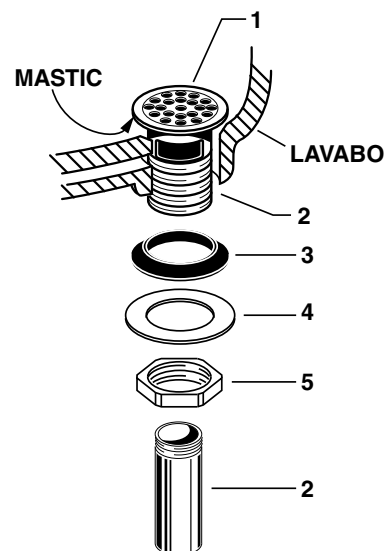
- Appliquer une perle de MASTIC sur le rebord du dessous du corps. Insérer les TIGES DE RIVET DU ROBINET (1) dans les trous du lavabo.
- Assembler les CONTRE-ÉCROUS (2) à partir du dessous du LAVABO. Aligner le CORPS le plus possible vers l'avant, et le fixer en place en serrant les CONTRE-ÉCROUS (2).
- Raccorder l'alimentation en eau CHAUDE à la TIGE DE RIVET de gauche, et l'alimentation en eau FROIDE à la TIGE DE RIVET de droite à l'aide de scellant, des raccords appropriés et des ÉCROUS DE RACCORDEMENT (3).



2

TAMIS DE RENVOI (modèle 5502 seulement)

- Appliquer du MASTIC autour du dessous de la bride du BOUCHON DE RENVOI (1). Insérer le BOUCHON DE RENVOI (2) dans le trou du renvoi du LAVABO.
- Tenir le BOUCHON DE RENVOI (2) pour l'empêcher de tourner, et assembler le JOINT TORIQUE (3), la RONDELLE (4) et le CONTRE-ÉCROU (5) à partir du dessous du lavabo.
- Insérer l'extrémité filetée de la QUEUE (6) dans l'extrémité inférieure du BOUCHON DE RENVOI (2). Raccorder l'autre extrémité au siphon.

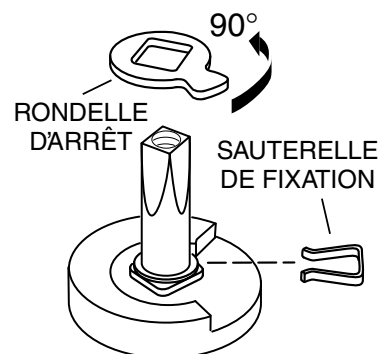


3 MISE À L'ESSAI DU ROBINET

- Retirer le BRISE-JET AÉRATEUR.
- En laissant la poignée fermée, ouvrir l'alimentation en eau et vérifier la présence de fuites sur tous les raccords.
- Activer les deux poignées pour vider complètement l'eau des tuyaux. Vérifier la présence de fuites sur le bec et les RACCORDS EN T.
- Activer la TIGE DE LEVAGE et vérifier la présence de fuites sur le RENVOI.
- Fermer les poignées et remettre le BRISE-JET AÉRATEUR en place.

4 RÉPARATION

- Pour inverser la direction de la rotation des poignées, procéder comme suit :
 - Fermer le robinet.
 - Retirer la POIGNÉE et l'ÉCROU DE CHAPEAU.
 - Retirer la SAUTERELLE DE FIXATION.
 - Soulever la RONDELLE D'ARRÊT, la faire tourner à 90°, et la remettre en place.
 - Remettre la SAUTERELLE DE FIXATION en place.
 - Remettre l'ÉCROU DE CHAPEAU, la POIGNÉE, la VIS et le REPÈRE en place.
- La saleté peut s'accumuler dans le BRISE-JET AÉRATEUR et ainsi réduire le débit d'eau. Retirer le BRISE-JET AÉRATEUR et le rincer.



- Si le bec dégoutte, tourner les poignées plusieurs fois de la position OFF à la position ON. Ne pas forcer les poignées, car elles ne tournent qu'à 90°.

- La saleté peut s'accumuler dans le TAMIS en plastique dans la CARTOUCHE et ainsi réduire le débit d'eau. Pour le nettoyer, couper l'alimentation en eau chaude et froide, puis :
 - Retirer la POIGNÉE et l'ÉCROU DE CHAPEAU.
 - Retirer la CARTOUCHE en la tirant vers le haut.
 - Bien rincer le TAMIS en plastique à la base de la CARTOUCHE.
 - Remettre la CARTOUCHE en place jusqu'à ce que la bride soit bien serrée contre le corps du robinet.
 - Fermer les robinets.
 - Remettre l'ÉCROU DE CHAPEAU, la POIGNÉE, la VIS et le REPÈRE en place.

